

# GARMIN<sup>®</sup>

## GC™ 100

### INSTRUCCIONES DE INSTALACIÓN

#### Inicio

#### ⚠ ADVERTENCIA

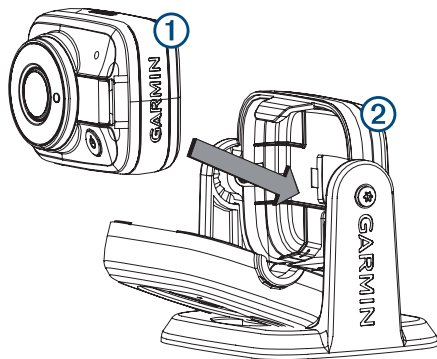
Consulta la guía *Información importante sobre el producto y tu seguridad* que se incluye en la caja del producto y en la que encontrarás advertencias e información importante sobre el producto.

#### Especificaciones de montaje

- Debes montar la cámara en una ubicación donde no quede sumergida.
- Debes instalar la cámara a una distancia máxima de 76 m (250 ft) del plotter. El alcance depende de la ubicación de instalación y de los obstáculos que haya entre la cámara y el plotter. Si la cámara se encuentra fuera del alcance del plotter a causa de obstáculos o de la distancia, debes reubicarla.
- Debes probar la cámara en la ubicación que hayas establecido antes de instalarla de forma permanente.
- Debes instalar la cámara de forma que el cable pueda conectarse con facilidad.
- Debes instalar la cámara en una ubicación en la que no resulte dañada por los efectos de muelles, pilotes u otras instalaciones.
- Debes montar la cámara de forma que no suponga ningún riesgo en vías de acceso o pasos.
- Debes instalar la cámara en una ubicación en la que puedas retirarla.

#### Montar la cámara

- 1 Con una broca de 3,2 mm ( $1/8$  in), perfora un orificio guía.  
**NOTA:** si montas la antena de la cámara en fibra de vidrio, es recomendable que utilices una broca avellanadora para perforar un espacio de escariado a través de la parte superior (pero no más allá) de la capa de gelcoat. Así evitarás que se agriete la capa de gelcoat cuando se ajusten los tornillos.
- 2 Fija el soporte de la cámara a la superficie de montaje con el tornillo suministrado.
- 3 Introduce la cámara ① en la carcasa ②.



- 4 Cierra la parte delantera de la carcasa.
- 5 Utiliza la herramienta incluida para apretar los tornillos de seguridad laterales.
- 6 Conecta el cable de alimentación.

#### Establecer la conexión a la alimentación

#### ⚠ ADVERTENCIA

Al conectar el cable de alimentación, no retires el portafusibles en línea. Para evitar la posibilidad de causar daños personales o daños al producto provocados por el fuego o un sobrecalentamiento, debe colocarse el fusible adecuado tal y como se indica en las especificaciones del producto. Además, la conexión del cable de alimentación sin el fusible adecuado anulará la garantía del producto.

- 1 Dirige el cable de alimentación a la fuente de alimentación y al dispositivo.
- 2 Conecta el cable rojo al terminal positivo (+) de la batería y conecta el cable negro (-) al terminal negativo de la batería.

#### Vincular la cámara GC 100 con un plotter de Garmin<sup>®</sup>

Debes configurar la red inalámbrica del plotter para poder conectar un dispositivo inalámbrico a dicha red. Consulta el manual del plotter para obtener información sobre la configuración de la red inalámbrica.

- 1 Con la cámara a una distancia máxima de 76 m (250 ft) del plotter sin obstáculos intermedios, pulsa rápidamente  $\odot$  tres veces.
- 2 En el plotter, selecciona **Configuración > Centro de comunicaciones > Dispositivos inalámbricos > Cámara Garmin > Iniciar**.
- 3 Sigue las instrucciones que se muestran en la pantalla.

#### Apagar la cámara

Mantén pulsado  $\odot$  durante 3 segundos.

**NOTA:** si mantienes pulsado  $\odot$  durante más de 10 segundos, la cámara se reinicia.

#### Especificaciones

Clasificación de resistencia al agua	IEC 60529 IPX6/IPX7 <sup>1</sup>
Rango de temperatura de funcionamiento	De -20 °C a 60 °C (de -4 °F a 140 °F)
Rango de temperatura de carga	De 0 °C a 45 °C (de 32 °F a 113 °F)
Rango de temperatura de almacenamiento	De -40 °C a 85 °C (de -40 °F a 185 °F)
Voltaje de entrada	De 10 a 30 V de CC, 1,5 A máx.
Distancia de seguridad del compás	10 cm (4 in)
Protocolo y frecuencia inalámbrica	2,4 GHz a 17 dBm nominal

#### GC 100 Códigos de parpadeo de GC 100

Tras instalar la cámara y vincularla con el plotter, cuando el plotter se encienda, la cámara también lo hará. La secuencia de parpadeo y colores del LED de estado de la cámara indica su estado de funcionamiento.

<sup>1</sup> El dispositivo resiste la inmersión accidental en el agua a una profundidad de hasta 1 m durante 30 min. Para obtener más información, visita [www.garmin.com/waterrating](http://www.garmin.com/waterrating).



Color del LED	Estado del LED	Estado
Verde	Tres parpadeos	La cámara se está encendiendo.
Rojo	Tres parpadeos	La cámara se está apagando.
Azul	Un parpadeo por segundo durante hasta dos minutos, o hasta que la cámara se conecta al plotter	La cámara está intentando conectarse a un plotter mediante Wi-Fi®.
Ámbar	Un parpadeo por segundo hasta que la cámara se apaga o la batería se carga	La batería de la cámara no tiene la carga suficiente para poder reproducir vídeo.

© 2018 Garmin Ltd. o sus subsidiarias

Garmin® y el logotipo de Garmin son marcas comerciales de Garmin Ltd. o sus subsidiarias, registradas en Estados Unidos y otros países. GC™ es una marca comercial de Garmin Ltd. o sus subsidiarias. Estas marcas comerciales no se podrán utilizar sin autorización expresa de Garmin.

Wi-Fi® es una marca registrada de Wi-Fi Alliance Corporation.

El número de registro COFETEL/IFETEL puede ser revisado en el manual a través de la siguiente página de internet.