

GARMIN®



GMR™ 18 HD3 Y 18/24 XHD3 INSTRUCCIONES DE INSTALACIÓN

Información importante sobre seguridad

ADVERTENCIA

Consulta la guía *Información importante sobre el producto y tu seguridad* que se incluye en la caja del producto y en la que encontrarás advertencias e información importante sobre el producto.

No seguir estas instrucciones de instalación del dispositivo podría ocasionar lesiones o daños en la embarcación o el dispositivo, así como un rendimiento deficiente del producto.

El radar transmite energía electromagnética. Para evitar posibles lesiones personales, daños en la embarcación o el dispositivo, o un rendimiento deficiente del producto, asegúrate de que el radar se instala según las recomendaciones de estas instrucciones y de que los trabajadores no se encuentran en la trayectoria del haz del radar antes de transmitir. El uso de este radar, siempre que se instale y se maneje de forma adecuada, cumple los requisitos de la norma ANSI/IEEE C95.1-1992 sobre niveles de seguridad relativos a la exposición de seres humanos a campos electromagnéticos de radiofrecuencia.

Para evitar posibles lesiones personales, no mires directamente a la antena desde una distancia próxima cuando el radar esté transmitiendo. Los ojos son la parte más sensible del cuerpo a la energía electromagnética.

Al conectar el cable de alimentación, no retires el portafusibles en línea. Para evitar la posibilidad de causar daños personales o daños al producto provocados por el fuego o un sobrecalentamiento, debe colocarse el fusible adecuado tal y como se indica en las especificaciones del producto. La conexión del cable de alimentación sin el fusible adecuado anulará la garantía del producto.

ATENCIÓN

Para obtener un rendimiento óptimo y evitar posibles lesiones o daños en el dispositivo o la embarcación, se recomienda que un instalador de dispositivos náuticos cualificado instale este dispositivo.

Abrir el dispositivo puede causar daños en el mismo o lesiones personales. Este dispositivo no contiene ninguna pieza que el usuario pueda reparar, y solo debe abrirlo un técnico de servicio autorizado de Garmin®. La garantía de Garmin no cubrirá ningún daño producido como consecuencia de la apertura de la unidad por parte de cualquier otra persona que no sea un técnico de servicio autorizado de Garmin.

Este dispositivo solo debe utilizarse como ayuda para la navegación. El uso del dispositivo para cualquier propósito que requiera el cálculo preciso de una dirección, distancia, ubicación o topografía puede provocar lesiones personales o daños a la embarcación.

Para evitar posibles lesiones personales, utiliza siempre gafas de seguridad, un protector de oídos y una máscara antipolvo cuando vayas a realizar orificios, cortes o lijados.

AVISO

Al realizar orificios o cortes, el usuario deberá comprobar siempre lo que hay al otro lado de la superficie para evitar daños en la embarcación.



Actualizar el software

Cuando instales este dispositivo, deberás actualizar el software del plotter Garmin. Para obtener instrucciones sobre la actualización del software, consulta el manual del usuario del plotter en support.garmin.com.

Herramientas necesarias

- Técnica
- Broca de 9,5 mm ($\frac{3}{8}$ in)
- Broca de 32 mm ($1 \frac{1}{4}$ in) (opcional)
- Llave hexagonal de 4 mm ($\frac{5}{32}$ in)
- Llave dinamométrica y llave de 13 mm ($\frac{1}{2}$ in)
- Sellador marino

Especificaciones de montaje

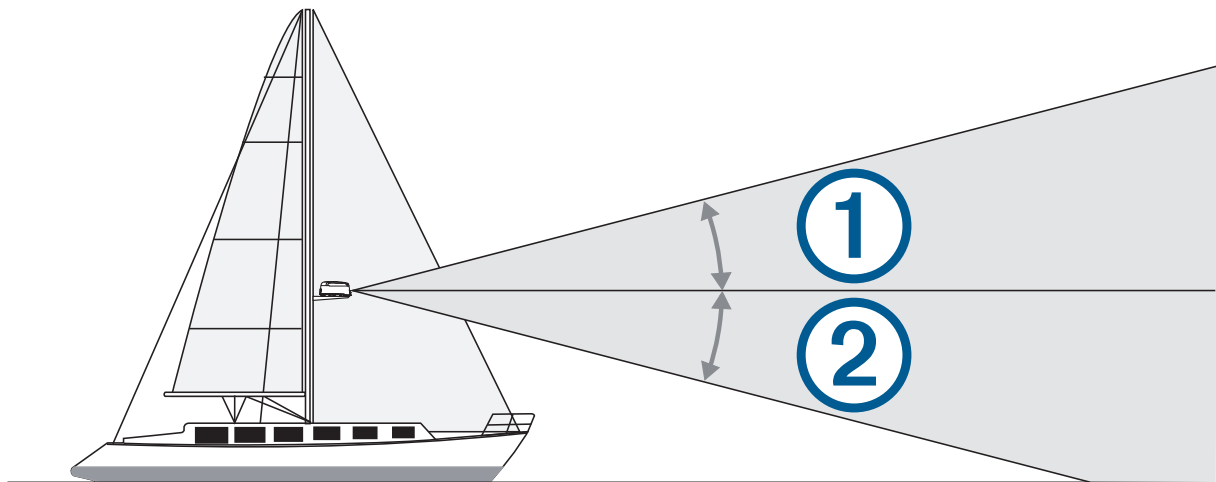
Para completar la instalación se necesitan los cierres, herramientas y soportes adecuados. Estos elementos están disponibles en la mayoría de distribuidores de productos náuticos.

Ten en cuenta las siguientes especificaciones cuando vayas a seleccionar la ubicación de montaje.

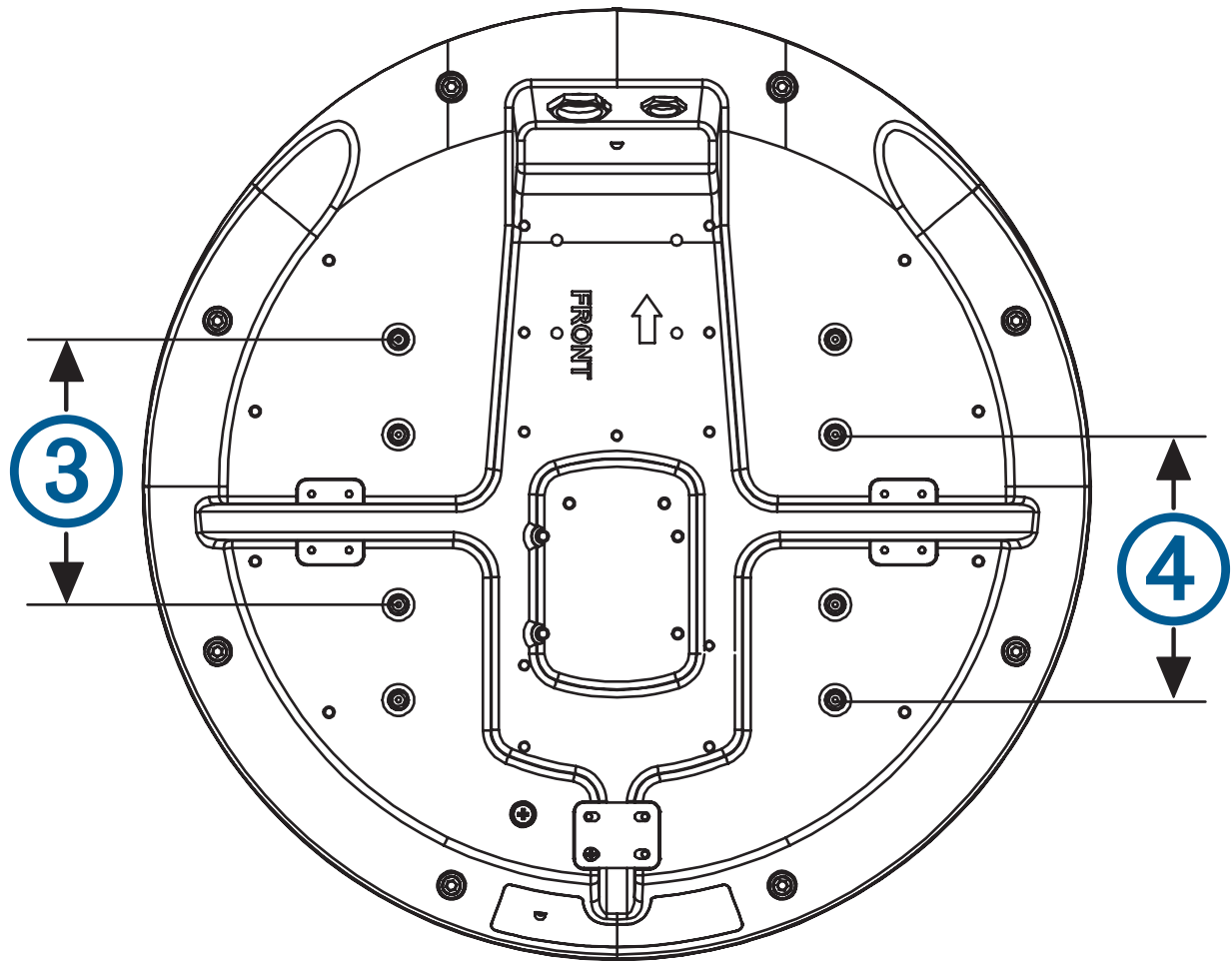
⚠ ADVERTENCIA

Debes montar el radar fuera del alcance de las personas, de manera que el ancho del haz vertical quede por encima de la cabeza. Para evitar la exposición a niveles de radiofrecuencia (RF) dañinos, monta el radar, como mínimo, a la distancia de seguridad que se indica en las especificaciones del producto.

- Debes instalar el radar en una posición alta por encima de la línea de quilla de la embarcación para no producir obstrucciones entre la embarcación y el haz del radar. Las obstrucciones pueden causar sectores con poca visibilidad y con sombras o generar falsos ecos. Cuanta más alta sea la posición de instalación, mayor será la distancia a la que la cúpula del radar podrá detectar objetivos.
- Si vas a montar el radar en el techo de una cabina, puede que tengas que instalar un elevador para que el techo no interfiera con la señal del radar (*Especificaciones de montaje en techo, página 5*).
- El radar debe montarse en una superficie plana o en una plataforma paralela a la línea de flotación de la embarcación lo suficientemente sólida y resistente como para soportar el peso del radar. El peso de cada modelo se indica en las especificaciones del producto.
- El radar se debe instalar en una ubicación en la que pueda conectarse a la alimentación y a la red Garmin (*Especificaciones sobre el cableado y las conexiones, página 8*).
- La mayoría de haces de radares se extienden verticalmente 12,5° por encima ① y 12,5° por debajo ② del elemento de radiación del radar de antena cerrada. En las embarcaciones con ángulos de proa más elevados a velocidad de crucero, el ángulo de instalación se puede bajar para dirigir el haz ligeramente a la línea de flotación cuando esté en reposo. Utiliza cuñas si es necesario.



- La cúpula del radar tiene dos opciones de montaje al instalarla en un soporte para navegación estándar. Una opción de montaje se sitúa más cerca del centro del radar de antena cerrada ③ y la segunda opción se inclina hacia la parte trasera ④ para separar más el radar del mástil.



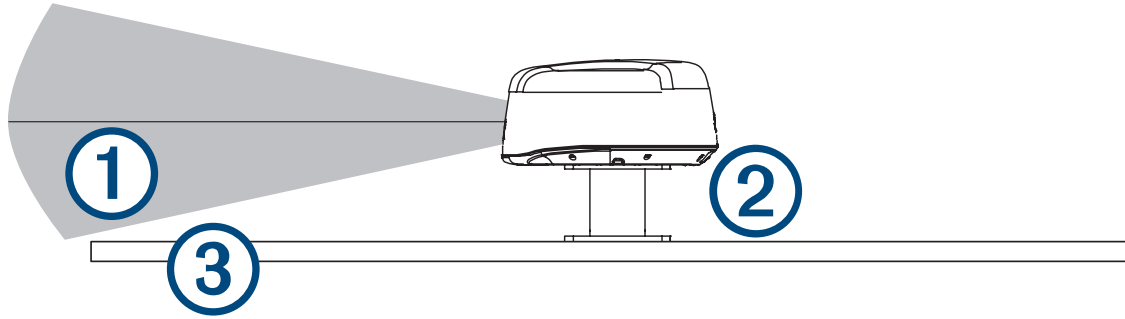
- El radar debe montarse lejos de fuentes de calor, como chimeneas y luces.
- El radar debe montarse a un nivel distinto de las crucetas horizontales y de las crucetas de los mástiles.
- Para evitar interferencias con una brújula magnética, el radar debe montarse, como mínimo, a la distancia de seguridad de la brújula que se indica en las especificaciones del producto.
- El resto de componentes electrónicos y cables deben montarse a más de 2 m (6 ½ ft) del trayecto del haz del radar.
- Las antenas GPS deben situarse por encima o por debajo de la trayectoria del haz del radar.
- El radar debe montarse como mínimo a 1 m (40 in) de cualquier equipo de transmisión.
- El radar debe montarse como mínimo a 1 m (40 in) de cables que transmitan señales de radio como radios VHF, cables y antenas.
- El radar debe montarse como mínimo a 2 m (6,5 ft) de radios de banda lateral única (Single Side Band, SSB).

Especificaciones de montaje en techo

AVISO

Si vas a instalar el radar en un techo o en la parte superior de una embarcación, puede que tengas que aumentar la altura de instalación con un pedestal u otra estructura adecuada para evitar un impacto negativo en el rendimiento. El montaje del radar directamente sobre el techo/superficie superior rígida podría hacer que la superficie reflejara o absorbiera la energía transmitida. En especial es importante evitar este tipo de montaje si la superficie es de metal.

El haz transmitido por este radar se extiende verticalmente 12,5 grados desde la línea media horizontal ①, así que tendrás que elevar la cúpula ② para que el haz evite el borde del techo o de la superficie superior rígida ③.



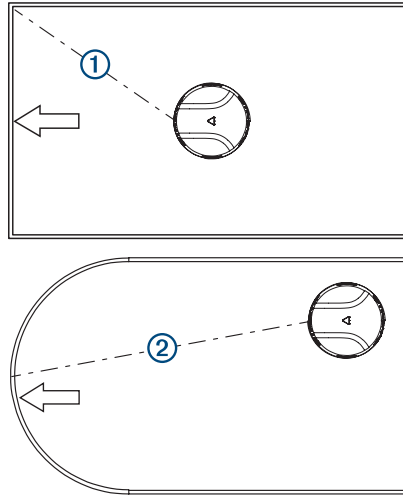
Cómo determinar la altura de montaje del radar

AVISO

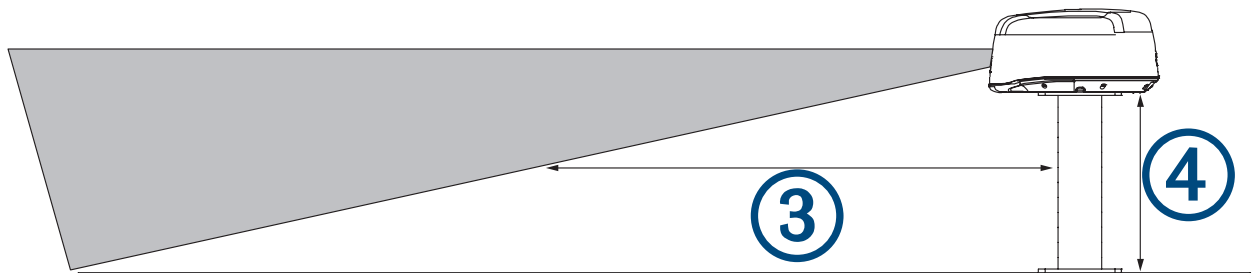
Si vas a instalar el radar en un techo o en una superficie superior rígida, hazlo a una altura suficiente para evitar interferencias de esta.

1 En función de la forma del techo:

- En un techo rectangular, mide la distancia desde la ubicación de montaje prevista hasta la esquina delantera más alejada ①.
- En un techo curvo, mide la distancia desde la ubicación de montaje prevista hasta el vértice delantero ②.



2 Utiliza esta ecuación para determinar la altura de montaje del radar en función de la distancia medida en el paso anterior:



$$(\text{Distancia (mm)} \textcircled{3} \times 0,222) - 150 = \text{altura (mm)} \textcircled{4}$$

$$(\text{Distancia (in)} \textcircled{3} \times 0,222) - 6 = \text{altura (in)} \textcircled{4}$$

Por ejemplo, si la ubicación de montaje es a 2 m (6,6 pies) desde la esquina del techo, la ecuación para determinar la altura de montaje después de convertir a mm (o in) sería la siguiente:

$$(2000 \text{ mm} \times 0,222) - 150 = \mathbf{294 \text{ mm}}$$

$$(78 \text{ pulg.} \times 0,222) - 6 = \mathbf{11,3 \text{ in}}$$

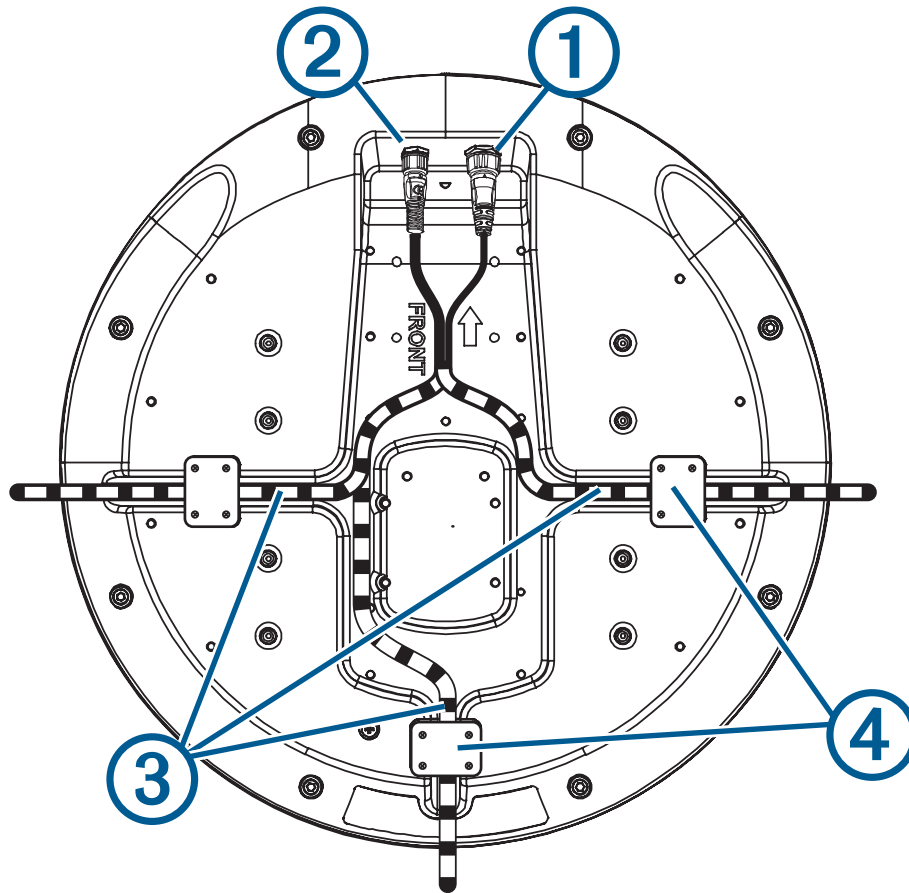
3 Instala un elevador u otro accesorio de forma que la base del radar quede como mínimo a la distancia calculada en el paso anterior (si no más arriba).

Montar el radar

Antes de montar el radar, debes revisar las especificaciones de la ubicación de montaje y seleccionar una ubicación de montaje.

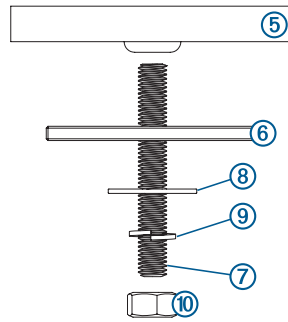
NOTA: las barras roscadas M8 x 1,25 x 60 se pueden utilizar en superficies de 5 a 30 mm de grosor (de $\frac{3}{16}$ a $1\frac{3}{16}$ in) (recomendado). Para superficies de más de 30 mm de grosor ($1\frac{3}{16}$ in), utiliza barras roscadas más largas.

- 1 Si no estás instalando el dispositivo en un soporte compatible Garmin para radares previamente perforado, utiliza la plantilla de montaje incluida para perforar cuatro orificios de montaje de 9,5 mm ($\frac{3}{8}$ in).
- 2 Conecta el cable de alimentación al puerto de alimentación ① y el cable de red al puerto de red ②.



- 3 Introduce con cuidado los cables en cualquiera de las ranuras de guía ③ en la parte inferior de la carcasa y fíjalos con una placa de sujeción de cables ④.
Debes intentar no doblar ni trenzar los cables.
- 4 Utilizando la flecha de la parte inferior como referencia, coloca la cúpula de radar sobre la superficie de montaje de manera que esté alineada con la proa de la embarcación.
NOTA: si decides no alinear la cúpula con la proa de la embarcación, puedes ajustar la variación del frontal del barco después de instalar la cúpula (*Medir y configurar la variación del frontal del barco, página 9*).
- 5 Aplica el compuesto antiagarre incluido a las roscas de las cuatro barras roscadas M8 x 1,25 x 60.
- 6 Inserta las cuatro barras roscadas en los orificios de montaje de la parte inferior de la cúpula del radar.
Se pueden extender hasta 50 mm (2 in) de barras roscadas debajo de la cúpula del radar.
- 7 Aplica una gota de sellador marino alrededor de cada uno de los orificios en la superficie de montaje.

- 8 Fija la cúpula del radar (5) a la superficie de montaje (6) con las barras roscadas (7), las arandelas planas (8), las arandelas de resorte (9) y las tuercas hexagonales (10).



- 9 Aprieta las tuercas con una llave dinamométrica de 13,7 a 18,6 N-m (de 10 a 14 lbf-in).

Especificaciones sobre el cableado y las conexiones

Puede que sea necesario perforar orificios de 32 mm (1¹/₄ in) para pasar los cables.

Se debe aplicar sellador marino al orificio después de colocar los cables para garantizar un sellado resistente al agua.

Si necesitas perforar el orificio por el que pasarán los cables en un lugar visible, se pueden comprar pasacables decorativos de 32 mm (1¹/₄ in) a través de tu distribuidor de Garmin local o en buy.garmin.com (opcional).

- Si es necesario, puedes recortar el pasacables para poder pasar varios por el mismo orificio.
- El pasacables opcional NO proporciona un sellado resistente al agua. Se debe aplicar sellador marino al pasacables después de colocar los cables para garantizar un sellado resistente al agua.

Al instalar los cables, debes tener en cuenta las siguientes consideraciones.

- Para garantizar la seguridad, debes utilizar arrollamientos de unión, cierres y selladores para fijar el cable a lo largo del camino y a través de los mamparos o de la cubierta.
- Los cables no deben pasarse cerca de objetos en movimiento, fuentes de calor ni a través de vías de acceso y sentinas.
- Para evitar interferencias con otros equipos, los cables de red y alimentación no deben ir en paralelo a otros cables, como los cables de la antena de radio o los cables de alimentación. Si no es posible, protege el cable con un conducto de metal o algún tipo de protección contra interferencias electromagnéticas.
- Debes instalar el cable de alimentación lo más cerca posible de la batería.
 - Si es necesario alargar el cable de alimentación, debes utilizar el calibre de cableado correcto (*Extensiones del cable de alimentación*, página 9).
 - Si utilizas extensiones de cable incorrectas, puedes provocar que el radar no funcione correctamente debido a una falta de potencia.

Conexión del cable de alimentación

⚠ ADVERTENCIA

Al conectar el cable de alimentación, no retires el portafusibles en línea. Para evitar la posibilidad de causar daños personales o daños al producto provocados por el fuego o un sobrecalentamiento, debe colocarse el fusible adecuado tal y como se indica en las especificaciones del producto. La conexión del cable de alimentación sin el fusible adecuado anulará la garantía del producto.

- 1 Lleva el cable de alimentación del dispositivo a la fuente de alimentación.
- 2 Conecta el cable rojo al terminal positivo (+) de la batería y conecta el cable negro (-) al terminal negativo de la batería.
- 3 Si aún no lo habías hecho, conecta el cable de alimentación al dispositivo girando el anillo de fijación a la derecha.

Extensiones del cable de alimentación

Se recomienda conectar el cable de alimentación directamente a la batería. Si es necesario ampliar la extensión del cable, debes utilizar el calibre de cableado adecuado para la longitud de la ampliación.

Distancia	Calibre del cableado
2 m (6,5 ft)	16 AWG (1,31 mm ²)
4 m (13 ft)	14 AWG (2,08 mm ²)
6 m (19,5 ft)	12 AWG (3,31 mm ²)

Consideraciones de la red Garmin

Este radar se conecta a dispositivos Garmin compatibles para compartir datos de radar. Ten en cuenta las siguientes especificaciones cuando conectes este radar a un dispositivo de red Garmin.

Hay dos tamaños de conectores de cable de red Garmin que se pueden utilizar en varios dispositivos del sistema.

- Los conectores de red más pequeños están presentes en muchos de los dispositivos Garmin más recientes.
 - Estos conectores tienen un tamaño y una forma similares a los de un conector de red NMEA 2000®, pero los pines y las pestañas son diferentes y no permiten conectarse a una red NMEA 2000.
 - Puedes conectar los dispositivos con los conectores de red más pequeños entre sí mediante un cable de red Garmin con conectores más pequeños.
 - Este radar tiene un conector de red Garmin más pequeño y se suministra con un cable que tiene conectores más pequeños en ambos extremos.
- Los conectores de red más grandes están presentes en la mayoría de los dispositivos Garmin más antiguos.
 - Estos conectores son similares a los conectores de red RJ45 tradicionales.
 - Puedes conectar los dispositivos con los conectores de red más grandes entre sí mediante un cable de red Garmin con conectores más grandes.
 - Para conectar este radar a un dispositivo antiguo con un conector más grande, puedes utilizar el adaptador incluido.

Este radar proporciona datos a un plotter conectado. Cuando el plotter está conectado a otros dispositivos de red Garmin, comparte los datos del radar a través de la red con todos los dispositivos conectados compatibles.

Puedes adquirir cables de red Garmin, extensiones de cable y adaptadores adicionales a través de tu distribuidor de Garmin local o en buy.garmin.com.

Funcionamiento del radar

Todas las funciones de este radar se controlan con tu plotter Garmin. Consulta la sección Radar del manual del usuario del plotter para obtener instrucciones acerca del funcionamiento. Para descargar el manual más reciente, visita support.garmin.com/manuals.

Si cuentas con más de un radar en tu embarcación, debes estar visualizando la pantalla de radar correspondiente al radar que deseas configurar.

Medir y configurar la variación del frontal del barco

La variación del frontal del barco compensa la orientación física del escáner del radar en la embarcación, si este no se encuentra en línea con el eje proa/popa de la embarcación. La configuración de la variación frontal del barco de un modo radar se aplica a todos los demás, así como al radar superpuesto.

- 1 Utilizando una brújula magnética, toma un rumbo óptico de un punto estático situado dentro del alcance de visión.
- 2 Mide el rumbo en el radar.
- 3 Si la desviación del rumbo es mayor de +/- 1 grado, configura la variación del frontal del barco.
- 4 En la pantalla Radar, selecciona **Opciones > Configuración de radar > Instalación > Frente del barco**.
- 5 Selecciona **Arriba** o **Hacia abajo** para ajustar la variación.

Solución de problemas de instalación

Síntoma	Causas posibles
El radar no se enciende. El LED de estado no está encendido.	<ul style="list-style-type: none"> • Puede que el cable de alimentación no esté bien conectado a la batería. Comprueba todas las conexiones. • Puede que el fusible en línea se haya fundido. Comprueba el fusible y sustitúyelo si es necesario. • Puede que el calibre del cableado utilizado para ampliar el cable de alimentación sea demasiado pequeño para la longitud de la ampliación. Comprueba la tabla proporcionada en la sección Extensiones del cable de alimentación de estas instrucciones para asegurarte de que se está utilizando el calibre de cableado correcto (<i>Extensiones del cable de alimentación, página 9</i>).
El radar no está disponible en el dispositivo Garmin o en los dispositivos conectados a la red Garmin.	<ul style="list-style-type: none"> • Es posible que el radar no se encienda. Comprueba el LED de estado. • Puede que el software del dispositivo no esté actualizado. Actualiza el software del dispositivo o de la red Garmin. • Puede que el cable de red no esté conectado correctamente al dispositivo o a la red Garmin. Comprueba todas las conexiones. • Si se utilizó un conector de red instalable en campo, puede que se instalara de forma incorrecta. Comprueba el conector.

El LED de estado está situado en la etiqueta del producto y puede ayudarte a solucionar problemas de instalación.

Actividad y color del LED de estado	Estado del radar
Rojo fijo	El radar se está preparando para su utilización. El LED debería estar de color rojo permanente brevemente y cambiar a parpadeo verde.
Parpadeo en verde	El radar funciona correctamente.
Parpadeo naranja	El software del radar se está actualizando.
Parpadeo en rojo	El radar ha encontrado un error. Ponte en contacto con el departamento de asistencia de Garmin para obtener ayuda.

Contactar con asistencia de Garmin

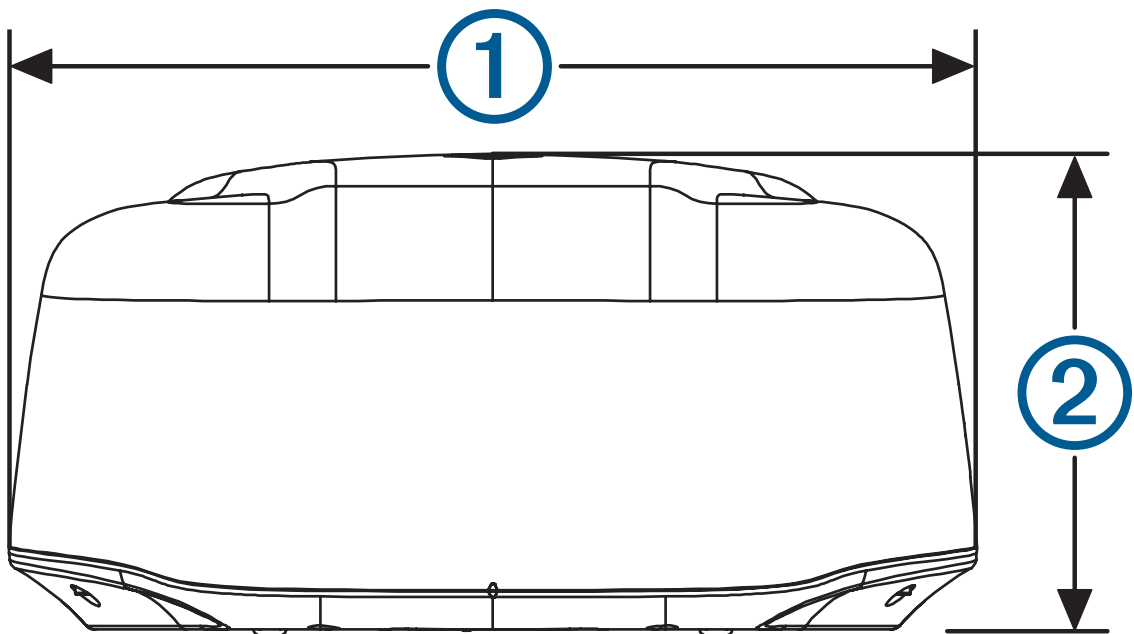
- Visita support.garmin.com para obtener ayuda e información, como manuales de producto, preguntas frecuentes, vídeos y atención al cliente.
- En Estados Unidos, llama al 913-397-8200 o al 1-800-800-1020.
- En el Reino Unido, llama al 0808 238 0000.
- En Europa, llama al +44 (0) 870 850 1241.

Especificaciones

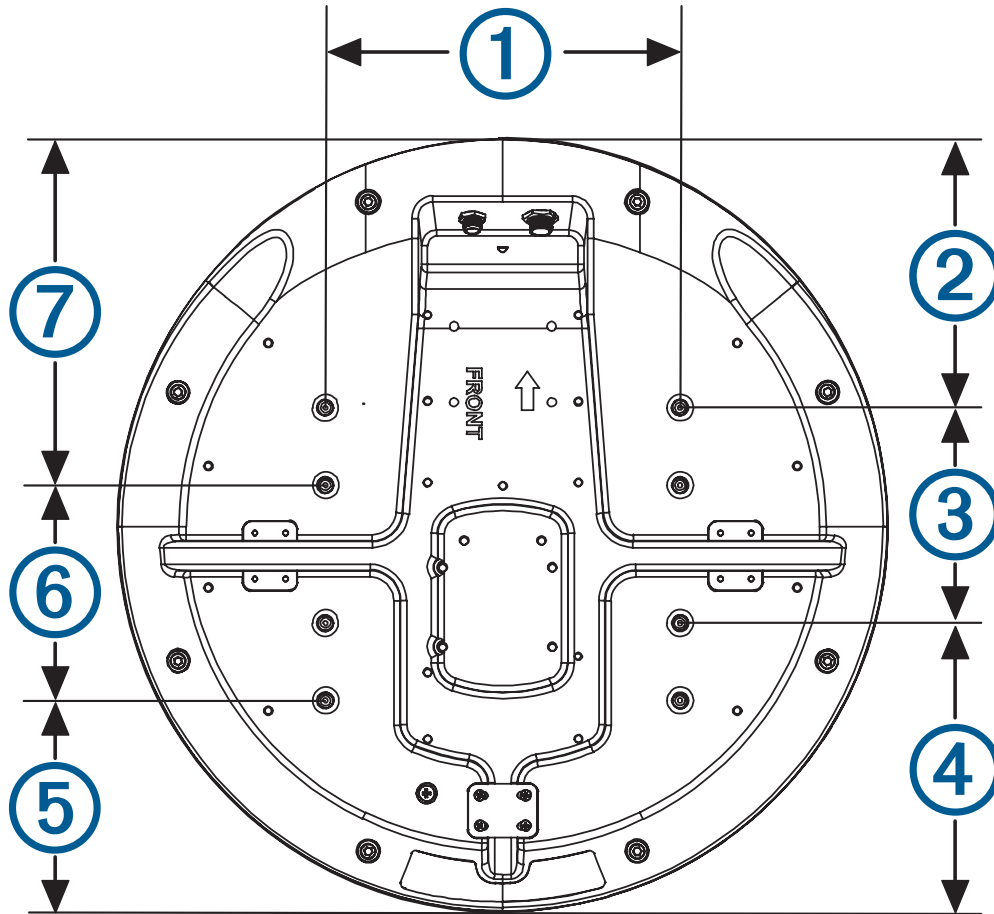
Especificación	Medición
Peso	GMR 18 HD3 y GMR 18 xHD3: 7 kg (15,4 lb.) GMR 24 xHD3: 8,7 kg (19,2 lb.)
Rango de temperatura	De -25 °C a 70 °C (de -13 °F a 158 °F)
Material de la carcasa	Resina termoplástica
Clasificación de resistencia al agua	IEC 60529 IPX7 ¹
Salida de alimentación	Pico de 4 kW
Máxima velocidad de rotación de la antena	GMR 18 HD3: 24 RPM GMR 18 xHD3 y GMR 24 xHD3: hasta 60 RPM
Ancho del haz	GMR 18 HD3 y GMR 18 xHD3: 5,2 grados en horizontal, 25 en vertical GMR 24 xHD3: 3,7 grados en horizontal, 25 en vertical
Distancia máxima	GMR 18 HD3: 36 nm GMR 18 xHD3 y GMR 24 xHD3: 48 nm
Distancia mínima	20 m (66 ft)
Voltaje de entrada	De 11 a 32 V de CC
Fusible	7,5 A
Consumo de energía (típico)	Standby: 15 W Transmisión: 40 W
Distancia de seguridad de la brújula	GMR 18 HD3: 1,2 m (3,9 pies) GMR 18 xHD3: 1,1 m (3,6 pies) GMR 24 xHD3: 95 cm (3,1 pies)

¹ El dispositivo resiste la inmersión accidental en el agua a una profundidad de hasta 1 m durante un máximo de 30 minutos. Para obtener más información, visita www.garmin.com/waterrating.

Dimensiones detalladas



Elemento	GMR 18/24 xHD3	GMR 24 xHD3
Longitud	508,2 mm (20 in)	645,4 mm (25 ⁷ / ₁₆ in)
① (anchura)	504,7 mm (19 ⁷ / ₈ in)	642,5 mm (25 ⁵ / ₁₆ in)
② (altura)	248,3 mm (9 ³ / ₄ in)	250,3 mm (9 ⁷ / ₈ in)



Elemento	GMR 18/24 xHD3	GMR 24 xHD3
①	233 mm (9 ³ / ₁₆ in)	233 mm (9 ³ / ₁₆ in)
②	176,7 mm (6 ¹⁵ / ₁₆ in)	245,4 mm (9 ¹¹ / ₁₆ in)
③	141,5 mm (5 ⁹ / ₁₆ in)	141,5 mm (5 ⁹ / ₁₆ in)
④	190 mm (7 ¹ / ₂ in)	258,5 mm (10 ³ / ₁₆ in)
⑤	139,2 mm (5 ¹ / ₂ in)	207,7 mm (8 ³ / ₁₆ in)
⑥	141,5 mm (5 ⁹ / ₁₆ in)	141,5 mm (5 ⁹ / ₁₆ in)
⑦	227,5 mm (8 ¹⁵ / ₁₆ in)	296,2 mm (9 ¹¹ / ₁₆ in)

Licencia de software de código abierto

Para ver las licencias de software de código abierto utilizadas en este producto, visita developer.garmin.com/open-source/linux/.

© 2023 Garmin Ltd. o sus subsidiarias

Garmin® y el logotipo de Garmin son marcas comerciales de Garmin Ltd. o sus subsidiarias, registradas en Estados Unidos y otros países. GMR™ es una marca comercial de Garmin Ltd. o sus subsidiarias. Estas marcas comerciales no se podrán utilizar sin autorización expresa de Garmin.

NMEA®, NMEA 2000® y el logotipo de NMEA 2000 son marcas registradas de la National Maritime Electronics Association (Asociación nacional de dispositivos electrónicos marinos).

M/N: A04676 / B04676 / C04676

IC: 1792A-04676 / 1792A-04676 / 1792A-04676

船用雷达 / 船用雷达

El número de registro COFETEL/IFETEL puede ser revisado en el manual a través de la siguiente página de internet.