

# GARMIN®

## TRASDUTTORE LIVESCOPE™ XR LVS62

### ISTRUZIONI DI INSTALLAZIONE

#### Informazioni importanti sulla sicurezza

##### AVVERTENZA

Per avvisi sul prodotto e altre informazioni importanti, vedere la guida *Informazioni importanti sulla sicurezza e sul prodotto*, inclusa nella confezione del chartplotter.

Ogni utente è responsabile della condotta della propria imbarcazione. L'ecoscandaglio è uno strumento che consente all'utente di conoscere meglio le condizioni del fondale al di sotto dell'imbarcazione, ma non lo esime dalla responsabilità di osservare le condizioni dell'acqua intorno all'imbarcazione durante la navigazione.

##### ATTENZIONE

L'installazione e la manutenzione di questa apparecchiatura effettuate non in conformità a queste istruzioni possono causare danni o lesioni.

##### AVVISO

Per ottenere le migliori prestazioni possibili ed evitare possibili danni al dispositivo o all'imbarcazione, il dispositivo deve essere installato seguendo queste istruzioni.

Prima di procedere all'installazione, leggere attentamente le istruzioni. In caso di difficoltà durante l'installazione, visitare il sito Web [support.garmin.com](http://support.garmin.com) per ulteriori informazioni.

#### Aggiornamento software

Occorre aggiornare il software del chartplotter Garmin® quando si installa il dispositivo. Per istruzioni sull'aggiornamento del software, consultare il manuale utente del chartplotter all'indirizzo [support.garmin.com](http://support.garmin.com).

#### Video di supporto per l'installazione

È possibile visualizzare i video online per assistenza durante l'installazione del dispositivo.

È possibile accedere ai video accedendo al sito [garmin.com/videos/lvs62](http://garmin.com/videos/lvs62) dal browser Web o eseguendo la scansione del codice QR con lo smartphone.



#### Strumenti necessari per l'installazione

- Trapano
- Punta da trapano adatta per i componenti di montaggio e superficie selezionati del modulo ecoscandaglio GLS™ 10
- Cacciavite a lama piatta, chiave inglese o a bussola da 8 mm per montare il morsetto per il montaggio sulla barra
- Nastro isolante (preferibile) o fascette per cavi



## Sacchetti degli accessori

L'hardware di installazione del trolling motor è incluso nelle confezioni etichettate. Quando si completa il processo di installazione, ogni procedura inizia con un riferimento all'etichetta sul sacchetto degli accessori necessari per completare la procedura. È possibile utilizzare questa tabella per esaminare o verificare le confezioni degli accessori necessarie per l'installazione.

**NOTA:** lasciare tutti gli accessori nelle confezioni etichettate fino a quando non viene richiesto di aprirne una nelle istruzioni. È possibile che non tutti i componenti siano necessari per l'installazione.

<b>A</b>	Contiene gli accessori necessari quando si effettua il montaggio in modalità Perspective
<b>B</b>	Contiene gli accessori necessari quando si effettua il montaggio in modalità Perspective o sull'albero
<b>C</b>	Contiene gli accessori necessari quando si effettua il montaggio in modalità Perspective, sull'albero o sulla barra
<b>D</b>	Contiene gli accessori necessari quando si effettua il montaggio sulla barra
<b>E</b>	Contiene gli accessori necessari quando si effettua il montaggio sull'albero
<b>F</b>	Contiene le viti di montaggio opzionali a basso profilo

## Informazioni sull'installazione

### AVVISO

L'uso di supporti di terze parti o autofabbricati potrebbe causare danni o perdite al trasduttore. I danni o le perdite derivanti dall'uso di un supporto di terze parti o autofabbricato non sono coperti dalla garanzia.

Utilizzando l'hardware in dotazione, è possibile montare il trasduttore sul trolling motor in uno dei tre modi seguenti.

- Montaggio in modalità Perspective (*Installazione del trasduttore sul supporto della modalità Perspective, pagina 5*)
  - È possibile montare il trasduttore sull'albero del trolling motor utilizzando gli accessori di montaggio e la staffa per la vista Perspective.
  - Quando si utilizza la staffa per la vista Perspective, il trasduttore può essere utilizzato per la vista prospettica, verso il basso e in avanti.
- Montaggio sulla barra (*Installazione del trasduttore sulla barra di un trolling motor, pagina 8*)
  - È possibile montare il trasduttore su entrambi i lati della barra del trolling motor.
  - Quando viene montato sulla barra, il trasduttore può essere utilizzato per la vista in basso e in avanti.
  - Quando viene montato sulla barra, il trasduttore può essere utilizzato per la vista Perspective.
- Montaggio sull'albero (*Installazione del trasduttore sull'albero del Trolling motor, pagina 11*)
  - È possibile montare il trasduttore su entrambi i lati dell'albero del trolling motor.
  - Quando viene montato sull'albero, il trasduttore può essere utilizzato per la vista in basso e in avanti.
  - Quando viene montato sull'albero, il trasduttore non può essere utilizzato per la vista Perspective.
  - Il montaggio del trasduttore direttamente sull'albero consente un'installazione con profilo inferiore rispetto all'uso della staffa per il montaggio in modalità Perspective.

Durante la pianificazione dell'installazione, è necessario considerare quanto segue.

- Affinché funzioni correttamente, è necessario angolare il trasduttore correttamente in base alla vista selezionata.
- L'installazione del trasduttore con le manopole incluse consente transizioni senza strumenti tra le viste ecoscandaglio.

- È possibile utilizzare l'hardware a basso profilo incluso al posto delle manopole per una posizione di visualizzazione del trasduttore più permanente.
- Non installare il trasduttore in posizioni in cui potrebbe subire degli urti durante le manovre in banchina o in navigazione.
- Installare il modulo ecoscandaglio in una posizione con adeguata ventilazione per prevenirne il surriscaldamento.
- È necessario montare il modulo ecoscandaglio in una posizione in cui i LED siano visibili, sia possibile collegare i cavi e il dispositivo non venga sommerso.

## Cablaggio

### AVVISO

Le fascette e i morsetti serracavi possono stringere eccessivamente e danneggiare o rompere il cavo, oppure causare una sollecitazione del cavo a causa della rotazione ripetuta del motore.

Utilizzare del nastro isolante per fissare il cavo sopra e sotto al giunto di rotazione. Se si fissa il cavo con delle fascette, non stringerle eccessivamente.

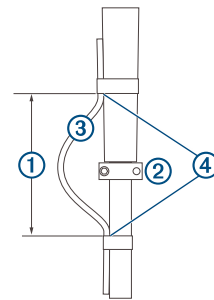
Fissare il cavo sopra e sotto il giunto del motore elettrico.

È necessario creare un anello di almeno 25 cm (10 poll.) nel cavo, con il giunto di rotazione al centro.

### Instradamento del cavo del trasduttore

Prima dell'installazione, testare il trasduttore e il cavo.

- 1 Considerare uno spazio di almeno 10 cm (4 poll.) sopra e 10 cm (4 poll.) ① sotto il giunto di rotazione ② per creare un anello ③ nel cavo. L'abbondanza di cavo deve essere sufficientemente larga da consentire la rotazione completa del trasduttore in entrambe le direzioni. Lasciare un minimo di 25 cm (10 poll.) di cavo per coprire la sezione da 20 cm (8 poll.) tra i punti di fissaggio.
- 2 Utilizzare il nastro isolante ④ per fissare il cavo del trasduttore all'asta.
- 3 Verificare la rotazione completa del motore elettrico per accertarsi che il cavo scorra senza intoppi sul giunto di rotazione e non venga tirato a causa della tensione durante la rotazione.

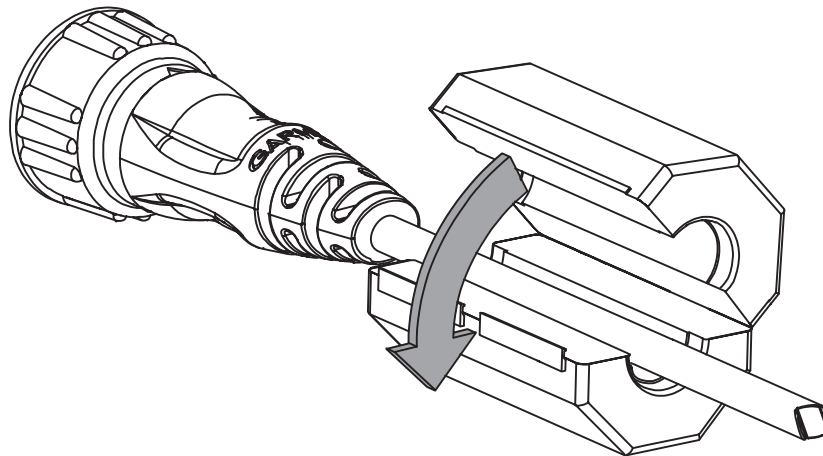


## Installazione degli anelli di ferrite sul cavo del trasduttore

### AVVISO

Per rispettare le normative FCC e le normative simili di altri Paesi, se applicabili, e per ridurre le interferenze elettromagnetiche (EMI) o il "rumore", è necessario installare un anello di ferrite su ciascun cavo del trasduttore.

- 1 Posizionare l'anello di ferrite incluso sul cavo del trasduttore, vicino al connettore.
- 2 Fissare saldamente l'anello di ferrite attorno al cavo del trasduttore.



### Uso del collare diviso opzionale

Se si intende praticare un foro o è necessario far passare il cavo attraverso uno spazio ristretto durante l'installazione, è possibile rimuovere il collare di blocco esistente sul cavo prima di passarlo. Dopo aver instradato il cavo nella posizione finale, è possibile installare il collare di blocco diviso incluso prima di effettuare il collegamento.

- 1 Utilizzare pinze con tagliente laterale per tagliare il collare esistente.  
**NOTA:** prestare attenzione durante il taglio del collare esistente per evitare di danneggiare il cavo o il connettore.
- 2 Rimuovere il collare dal connettore del cavo e conservare l'anello circolare esistente se non è danneggiato.
- 3 Instradare il cavo verso la posizione di collegamento.
- 4 Se necessario, separare i due pezzi del collare diviso opzionale.
- 5 Fissare insieme i pezzi intorno al connettore del cavo.
- 6 Inserire l'anello circolare originale o quello di ricambio in dotazione intorno al connettore e nel collare.

## Installazione del trasduttore sul supporto della modalità Perspective

Etichette che identificano i sacchetti degli accessori necessari per questa procedura:



### AVVISO

Fissare il cavo del trasduttore all'albero o su un'altra posizione sicura durante l'installazione. Se i fili o il rivestimento del cavo del trasduttore subiscono danni, il trasduttore potrebbe non funzionare correttamente.

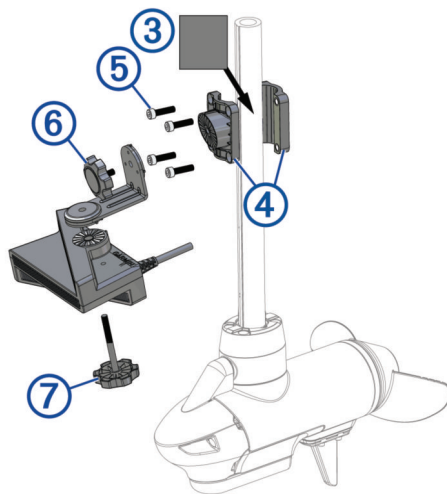
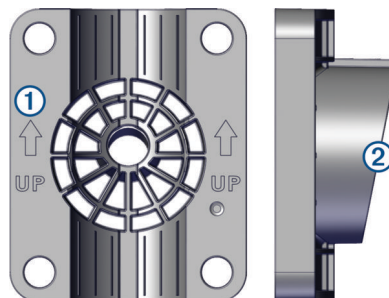
**NOTA:** per evitare ostruzioni nell'immagine dell'ecoscandaglio, è necessario montare il trasduttore sull'albero del Trolling il più lontano possibile dal motore.

- 1 Rimuovere il braccio di estensione della modalità Perspective, la metà anteriore della staffa di montaggio e la manopola corta dal sacchetto degli accessori **(A)**.
- 2 Rimuovere la metà posteriore della staffa di montaggio, la chiave esagonale M6 e le quattro viti dal sacchetto degli accessori **(B)**.
- 3 Rimuovere la manopola lunga dal sacchetto degli accessori **(C)**.
- 4 Se l'albero del trolling motor ha un diametro uguale o inferiore a 25 mm (1 poll.), rimuovere il rivestimento in gomma dal sacchetto degli accessori **(C)**.

- 5 Identificare la freccia **(1)** sulla metà anteriore della staffa di montaggio per assicurarsi di orientare la staffa con l'estremità ampia dell'angolo **(2)** in alto quando si collega la staffa all'albero del trolling motor.

**NOTA:** la staffa della modalità Perspective ha un angolo di 11 gradi per consentire al braccio di estensione di passare da tutte e tre le viste ecoscandaglio.

- 6 Se si installa il trasduttore su un albero del motore elettrico con diametro uguale o inferiore a 25 mm (1 poll.), avvolgere il rivestimento in gomma **(3)** intorno all'albero nella posizione in cui si desidera installare il supporto.



**NOTA:** il rivestimento in gomma non è necessario quando si installa il trasduttore su un motore elettrico con un diametro dell'albero superiore a 25 mm (1 poll.), come il motore elettrico Garmin Force®.

- 7 Orientare la staffa di montaggio **(4)** sull'albero in modo che le frecce all'interno della metà anteriore della staffa siano rivolte verso l'alto.

La staffa deve essere allineata affinché il foro della vite centrale sia rivolto verso la parte anteriore del trolling motor.

- 8 Posizionare la staffa intorno al rivestimento in gomma sull'albero del motore elettrico, inserire le viti **(5)** nella staffa di montaggio e fissarle utilizzando la chiave esagonale M6.

- 9 (Opzionale) Spostare il motore elettrico dalla posizione di estrazione a quella di riposo e riportarlo nuovamente alla posizione precedente per verificare la posizione della staffa di montaggio ed effettuare le regolazioni necessarie.
- 10 Tenere il braccio di estensione in modo che l'angolo di 90 gradi sia rivolto verso il basso e fissare la parte più corta del braccio alla staffa di montaggio utilizzando la manopola più corta ⑥.
- 11 Posizionare il trasduttore sotto la parte più lunga del braccio di estensione e fissarlo utilizzando la manopola più lunga ⑦.
- NOTA:** è possibile fissare il braccio di estensione alla staffa di montaggio e il trasduttore al braccio stesso utilizzando il kit di montaggio a basso profilo fornito al posto delle manopole se non si prevede di cambiare frequentemente la modalità del trasduttore durante l'uso (*Installazione del trasduttore mediante l'hardware di montaggio a basso profilo, pagina 13*).
- 12 Fissare il cavo del trasduttore all'albero del motore o su un'altra posizione sicura.
- 13 Instradare il cavo del trasduttore fino alla posizione di installazione del modulo ecoscandaglio, attenendosi alle seguenti precauzioni.
- È necessario instradare il cavo in modo che non entri in contatto con l'elica quando il motore elettrico è in funzione.
  - Non passare il cavo accanto ad altri fili elettrici o possibili fonti di interferenza elettrica.
  - Il cavo non deve essere piegato quando il trolling motor viene esteso o recuperato.
- NOTA:** se è necessaria una lunghezza del cavo maggiore, è possibile collegare una prolunga opzionale, disponibile all'indirizzo [buy.garmin.com](http://buy.garmin.com) o presso il proprio rivenditore Garmin.
- 14 Posizionare il trasduttore con l'angolazione desiderata (*Modalità di visualizzazione, pagina 6*).

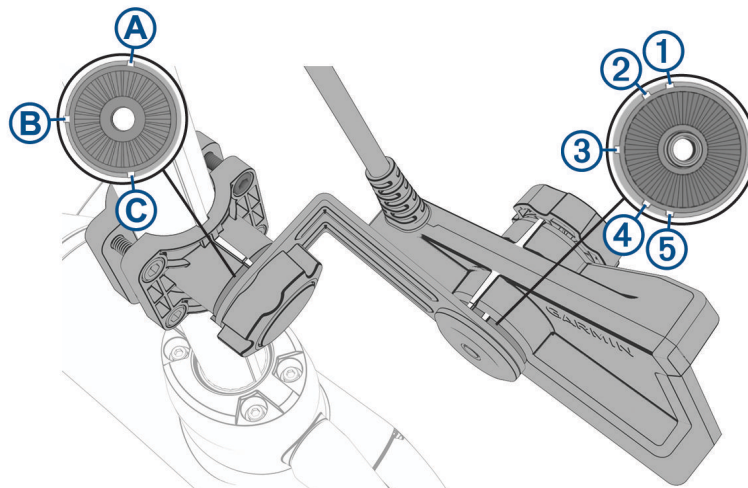
## Modalità di visualizzazione

Utilizzando gli accessori di montaggio in modalità Perspective e il braccio di estensione, è possibile modificare l'angolo di orientamento del trasduttore tra tre viste ecoscandaglio.

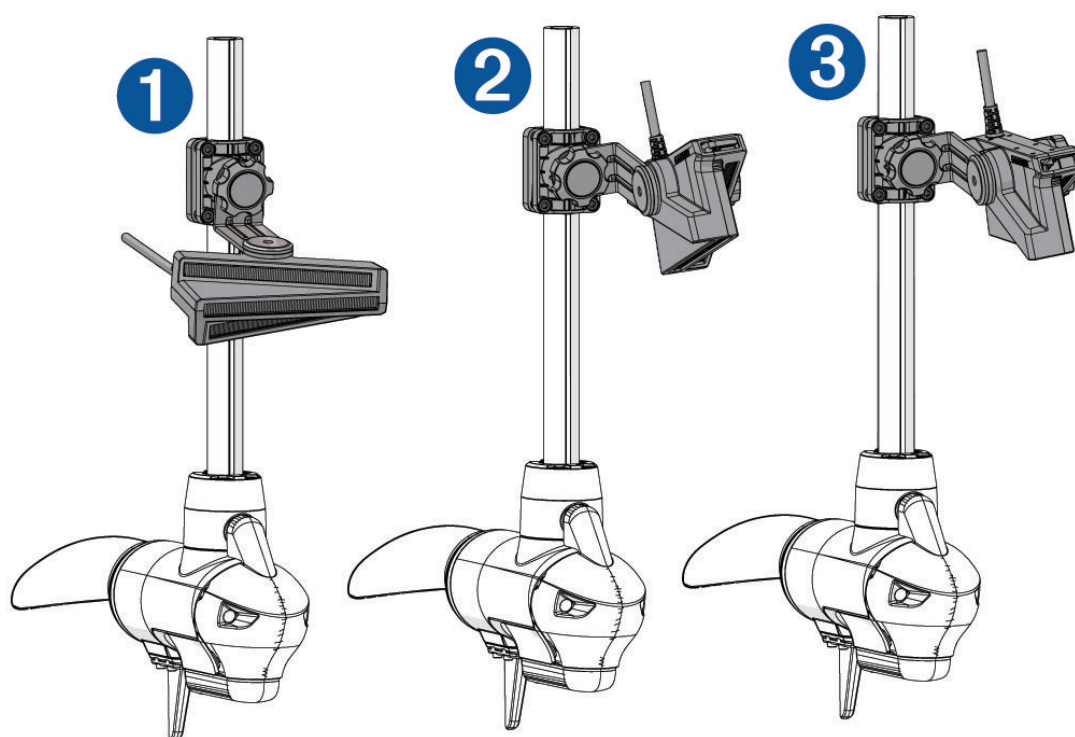
Quando si installa il trasduttore utilizzando le manopole di regolazione consigliate, non sono necessari strumenti per modificare l'orientamento tra questi tre campi di vista. È necessario allentare le manopole per modificare l'orientamento del braccio e del trasduttore e serrarle per impostare l'orientamento.

È possibile verificare la vista ecoscandaglio utilizzando le scanalature sulla staffa di montaggio in modalità Perspective, il supporto per l'albero e il trasduttore.

**NOTA:** le scanalature non sono etichettate sull'hardware del trasduttore, pertanto è possibile utilizzare queste tabelle e diagrammi per comprendere il posizionamento del trasduttore e della staffa di montaggio in modalità Perspective quando si passa da una vista ecoscandaglio all'altra.



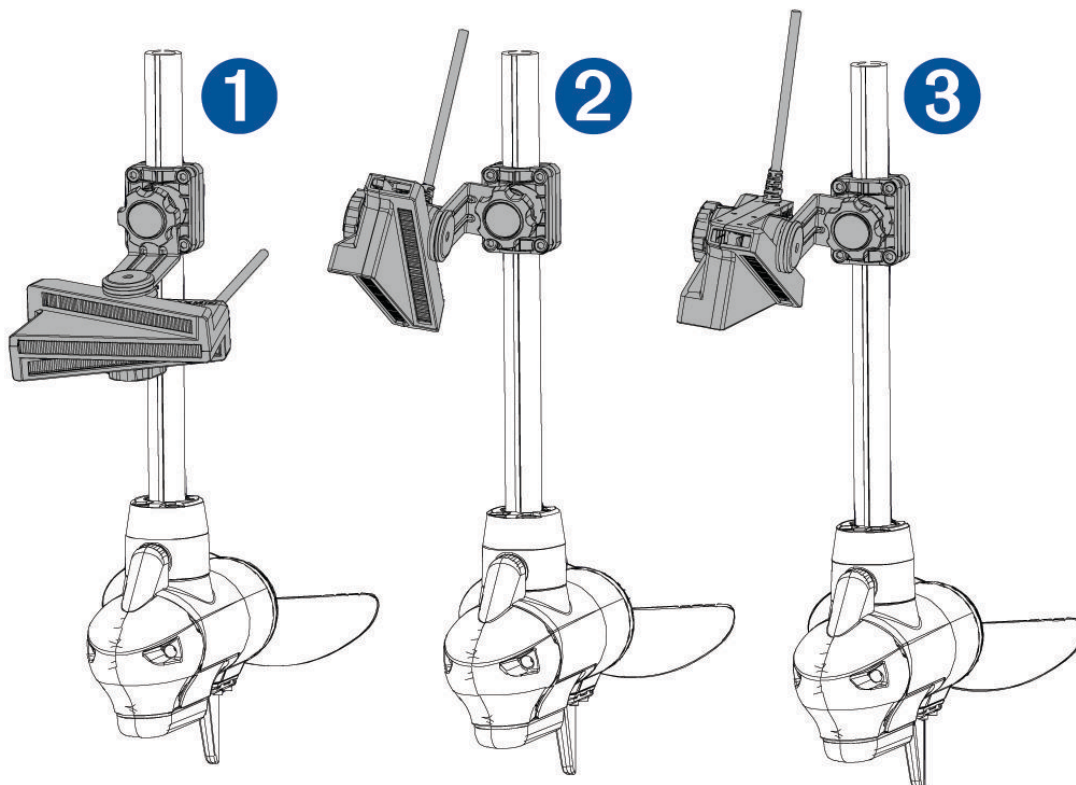
<b>A</b> e <b>1</b>	Sinistra, vista in basso
<b>A</b> e <b>2</b>	Sinistra, vista anteriore
<b>B</b> e <b>3</b>	Vista Perspective
<b>C</b> e <b>4</b>	Dritta vista anteriore
<b>C</b> e <b>5</b>	Dritta vista in basso



Esempi di modalità di visualizzazione sul lato sinistro

<b>1</b>	Vista prospettica (tacche <b>B</b> e <b>3</b> )
<b>2</b>	Vista frontale (tacche <b>A</b> e <b>2</b> )
<b>3</b>	Vista inferiore (tacche <b>A</b> e <b>1</b> )





Esempi di modalità di visualizzazione a dritta

<b>1</b>	Vista prospettica (tacche <b>B</b> e <b>3</b> )
<b>2</b>	Vista frontale (tacche <b>C</b> e <b>4</b> )
<b>3</b>	Vista inferiore (tacche <b>C</b> e <b>5</b> )

Allineare i segni di spunta sul trasduttore e sul braccio di estensione per verificare l'orientamento corretto prima di serrare la manopola.

## Installazione del trasduttore sulla barra di un trolling motor

Etichette che identificano i sacchetti degli accessori necessari per questa procedura:



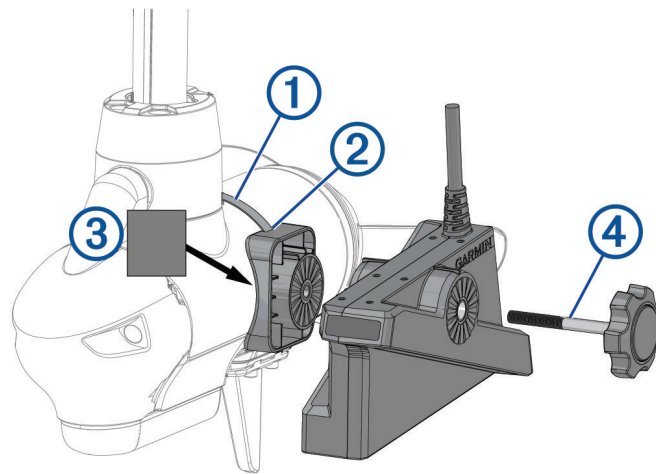
### AVVISO

Fissare il cavo del trasduttore all'albero o su un'altra posizione sicura durante l'installazione. Se i fili o il rivestimento del cavo del trasduttore subiscono danni, il trasduttore potrebbe non funzionare correttamente.

- 1 Rimuovere il rivestimento in gomma dal sacchetto degli accessori **C**.
- 2 Rimuovere la fascetta e il supporto per il montaggio sulla barra del trolling motor dal sacchetto degli accessori **D**.



- 3 Passare la fascetta ① nell'alloggiamento sul supporto del trolling motor ② fino a ottenere una lunghezza pari su entrambi i lati del supporto.



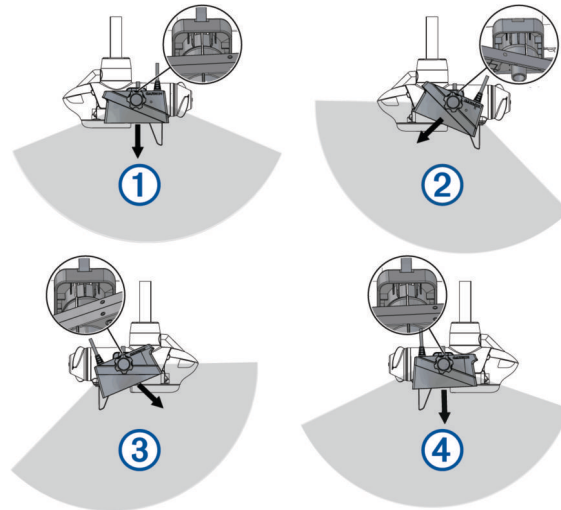
- 4 Posizionare il rivestimento in gomma ③ contro la barra del trolling motor nel punto in cui si prevede di fissare il supporto.
- 5 Fissare la fascetta intorno alla barra del trolling motor utilizzando un cacciavite a lama piatta o una chiave inglese o a bussola da 8 mm.
- 6 Rimuovere la manopola dal sacchetto degli accessori ④.
- 7 Collegare il trasduttore al supporto utilizzando la manopola ④, quindi serrare la manopola manualmente.
- NOTA:** è possibile fissare il trasduttore al supporto utilizzando l'hardware di montaggio a basso profilo in dotazione al posto della manopola se non si prevede di cambiare frequentemente la modalità del trasduttore durante l'uso (*Installazione del trasduttore mediante l'hardware di montaggio a basso profilo, pagina 13*).
- 8 Fissare il cavo del trasduttore all'albero del motore o su un'altra posizione sicura.
- 9 Passare il cavo del trasduttore nella posizione di installazione del modulo ecoscandaglio, attenendosi alle seguenti precauzioni.
- È necessario disporre il cavo in modo che non entri in contatto con l'elica quando il trolling motor è in funzione.
  - Non passare il cavo accanto ad altri fili elettrici o possibili fonti di interferenza elettrica.
  - Il cavo non deve essere piegato quando il trolling motor viene esteso o recuperato.
- NOTA:** se è necessaria una lunghezza del cavo maggiore, è possibile collegare una prolunga opzionale, disponibile all'indirizzo [buy.garmin.com](http://buy.garmin.com) o presso il proprio rivenditore Garmin.
- 10 Posizionare il trasduttore sull'angolo desiderato (*Orientamento del montaggio sulla barra del trolling motor, pagina 10*).

## Orientamento del montaggio sulla barra del trolling motor

L'orientamento dipende dal lato del trolling motor su cui è stato montato il trasduttore e dal campo visivo desiderato.

Quando si installa il trasduttore utilizzando la manopola di regolazione consigliata, non sono necessari strumenti per modificare l'orientamento da avanti a verso il basso o viceversa. È necessario allentare la manopola per modificare l'orientamento e serrarla per impostare l'orientamento.

**NOTA:** allineare i segni di spunta come mostrato sul trasduttore e sul supporto per verificare l'orientamento corretto prima di serrare la manopola.



①	Lato sinistro, vista in basso
②	Lato sinistro, vista anteriore
③	Lato dritta, vista in basso
④	Lato dritta, vista anteriore

## Installazione del trasduttore sull'albero del Trolling motor

Etichette che identificano i sacchetti degli accessori necessari per questa procedura:

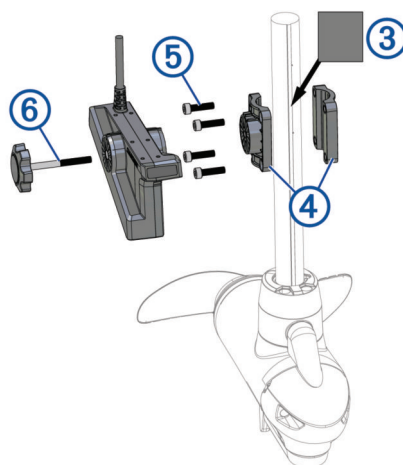
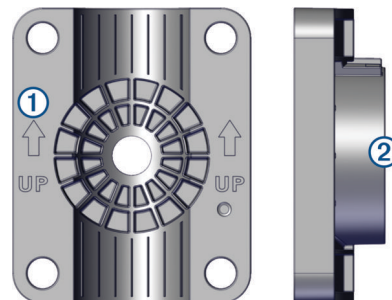


### AVVISO

Fissare il cavo del trasduttore all'albero o su un'altra posizione sicura durante l'installazione. Se i fili o il rivestimento del cavo del trasduttore subiscono danni, il trasduttore potrebbe non funzionare correttamente.

**NOTA:** per evitare ostruzioni nell'immagine dell'ecoscandaglio, è necessario montare il trasduttore sull'albero del Trolling il più lontano possibile dal motore.

- 1 Rimuovere la parte posteriore della staffa per il montaggio sull'albero e le quattro viti dal sacchetto degli accessori **(B)**.
- 2 Rimuovere la metà anteriore della staffa per il montaggio sull'albero dal sacchetto degli accessori **(E)**.
- 3 Se l'albero del trolling motor ha un diametro uguale o inferiore a 25 mm (1 poll.), rimuovere il rivestimento in gomma dal sacchetto degli accessori **(C)**.
- 4 Identificare la freccia **(1)** sulla metà anteriore della staffa per il montaggio sull'albero per assicurarsi di orientare la staffa con l'estremità stretta dell'angolo **(2)** in alto quando si collega la staffa all'albero del trolling motor.
- 5 Se si installa il trasduttore su un albero del trolling motor con diametro uguale o inferiore a 25 mm (1 poll.), avvolgere il rivestimento in gomma **(3)** intorno all'albero nella posizione in cui si desidera installare il supporto.



**NOTA:** il rivestimento in gomma non è necessario quando si installa il trasduttore su un motore elettrico con un diametro dell'albero superiore a 25 mm (1 poll.), come il motore elettrico Garmin Force.

- 6 Posizionare la staffa di montaggio **(4)** intorno al rivestimento in gomma sull'albero del trolling motor.
- 7 Inserire le viti **(5)** nella staffa per il montaggio sull'albero e fissarle utilizzando la chiave esagonale M6 inclusa nel sacchetto degli accessori **(B)**.
- 8 (Opzionale) Spostare il trolling motor dalla posizione di estrazione a quella di riposo e riportarlo nuovamente alla posizione precedente per verificare la posizione della staffa di montaggio ed effettuare le regolazioni necessarie.
- 9 Rimuovere la manopola dal sacchetto degli accessori **(C)**.

10 Collegare il trasduttore al supporto utilizzando la manopola ⑥, quindi serrare la manopola manualmente.

**NOTA:** è possibile fissare il trasduttore al supporto utilizzando l'hardware di montaggio a basso profilo in dotazione al posto della manopola se non si prevede di cambiare frequentemente la modalità del trasduttore durante l'uso (*Installazione del trasduttore mediante l'hardware di montaggio a basso profilo, pagina 13*).

11 Fissare il cavo del trasduttore all'albero del motore o su un'altra posizione sicura.

12 Passare il cavo del trasduttore nella posizione di installazione del modulo ecoscandaglio, attenendosi alle seguenti precauzioni.

- È necessario disporre il cavo in modo che non entri in contatto con l'elica quando il trolling motor è in funzione.
- Non passare il cavo accanto ad altri fili elettrici o possibili fonti di interferenza elettrica.
- Il cavo non deve essere piegato quando il trolling motor viene esteso o recuperato.

**NOTA:** se è necessaria una lunghezza del cavo maggiore, è possibile collegare una prolunga opzionale, disponibile all'indirizzo [buy.garmin.com](http://buy.garmin.com) o presso il proprio rivenditore Garmin.

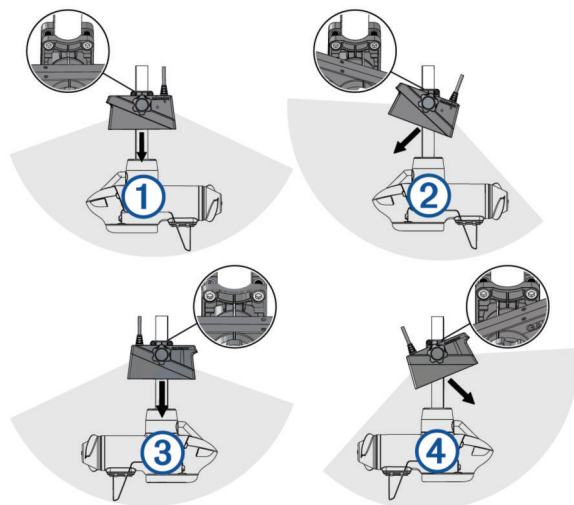
13 Posizionare il trasduttore con l'angolazione desiderata e serrare la manopola (*Installazione del trasduttore sull'albero del Trolling motor, pagina 11*).

### Orientamento del montaggio sull'albero del trolling motor

L'orientamento dipende dal lato dell'albero del trolling motor su cui si monta la staffa e dal campo visivo desiderato.

Quando si installa il trasduttore utilizzando la manopola di regolazione consigliata, non sono necessari strumenti per modificare l'orientamento da avanti a verso il basso o viceversa. È necessario allentare la manopola per modificare l'orientamento e serrarla per impostare l'orientamento.

**NOTA:** allineare i segni di spunta come mostrato sul trasduttore e sul supporto per verificare l'orientamento corretto prima di serrare la manopola.



①	Lato sinistro, vista in basso
②	Lato sinistro, vista anteriore
③	Lato dritta, vista in basso
④	Lato dritta, vista anteriore

## Installazione del trasduttore mediante l'hardware di montaggio a basso profilo

Se non si desidera modificare spesso la modalità di visualizzazione del trasduttore o si preferisce un'installazione a profilo inferiore senza le manopole di regolazione, è possibile utilizzare l'hardware incluso per installare il trasduttore.

Etichette che identificano i sacchetti degli accessori necessari per questa procedura:



- 1 Fissare la staffa di montaggio alla barra del motore elettrico (*Installazione del trasduttore sulla barra di un trolling motor, pagina 8*) o all'albero (*Installazione del trasduttore sull'albero del Trolling motor, pagina 11*) (*Installazione del trasduttore sul supporto della modalità Perspective, pagina 5*) secondo le istruzioni appropriate, ma non utilizzare le manopole di regolazione incluse.
- 2 Selezionare un'azione:
  - Se si installa il trasduttore sulla barra o sull'albero del trolling motor, utilizzare la vite più lunga a basso profilo e la rondella metallica presente negli accessori **F** per fissare il trasduttore alla staffa di montaggio.
  - Se si installa il trasduttore utilizzando gli accessori di montaggio in modalità Perspective e il braccio di estensione, utilizzare la vite a basso profilo più corta e la rondella metallica degli accessori **F** per fissare il braccio di estensione alla staffa di montaggio e utilizzare la vite a basso profilo più lunga e la rondella metallica **F** per fissare il trasduttore al braccio di estensione.
- 3 Regolare la vista del trasduttore e serrare le viti a basso profilo utilizzando la chiave esagonale M5 inclusa nel sacchetto degli accessori **F**.

## Installazione del trasduttore su un'asta

È possibile utilizzare l'hardware incluso per installare il trasduttore su un'asta (non inclusa). L'installazione del trasduttore su un'asta è simile all'installazione del trasduttore su un albero del trolling motor. Se necessario, è possibile fare riferimento allo schema fornito per l'installazione del trasduttore su un albero del motore elettrico quando si installa il trasduttore su un'asta ([Installazione del trasduttore sull'albero del Trolling motor, pagina 11](#)).

**NOTA:** è possibile utilizzare la staffa piatta inclusa per installare il trasduttore su un'asta.

Etichette che identificano i sacchetti degli accessori necessari per questa procedura:



### AVVISO

Fissare il cavo del trasduttore all'asta o su un'altra posizione sicura durante l'installazione. Se i fili o il rivestimento del cavo del trasduttore subiscono danni, il trasduttore potrebbe non funzionare correttamente.

- 1 Rimuovere la parte posteriore della staffa per il montaggio sull'asta e le quattro viti dal sacchetto degli accessori **(B)**.
- 2 Rimuovere la metà anteriore della staffa per il montaggio sull'asta dal sacchetto degli accessori **(E)**.
- 3 Se l'asta ha un diametro uguale o inferiore a 25 mm (1 poll.), rimuovere il rivestimento in gomma dal sacchetto degli accessori **(C)**.
- 4 Se l'asta ha un diametro uguale o inferiore a 25 mm (1 poll.), avvolgere il rivestimento in gomma intorno all'asta nella posizione in cui si desidera installare il supporto.
- 5 Posizionare la staffa per il montaggio sull'asta intorno al rivestimento in gomma sull'asta.
- 6 Inserire le viti nella staffa per il montaggio sull'asta e fissarle utilizzando la chiave esagonale M6 inclusa nel sacchetto degli accessori **(B)**.
- 7 Rimuovere la manopola dal sacchetto degli accessori **(C)**.
- 8 Posizionare il trasduttore contro la staffa per il montaggio sull'asta e fissarlo con la manopola.  
**NOTA:** è possibile fissare il trasduttore al supporto utilizzando l'hardware di montaggio a basso profilo in dotazione al posto della manopola se non si prevede di cambiare frequentemente la modalità del trasduttore durante l'uso ([Installazione del trasduttore mediante l'hardware di montaggio a basso profilo, pagina 13](#)).
- 9 Fissare il cavo del trasduttore all'asta o in un'altra posizione di sicurezza e disporlo nella posizione del modulo ecoscandaglio.

## Montaggio del dispositivo GLS IO Black Box

### AVVISO

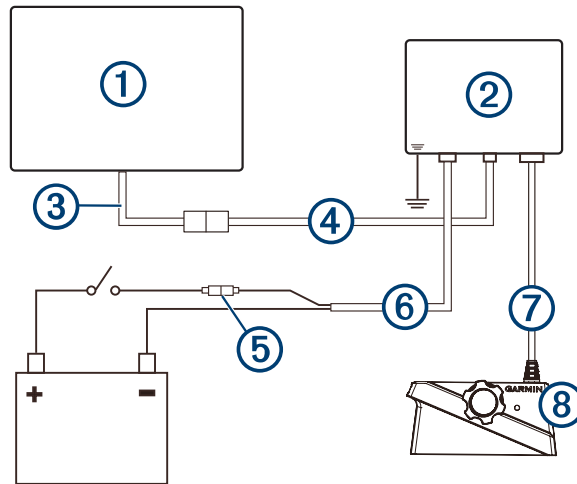
Se si installa il dispositivo sulla vetroresina, per praticare i fori di riferimento, si consiglia di utilizzare una punta fresatrice per praticare una svasatura attraverso lo strato di resina. In questo modo è possibile evitare crepe prodotte dal serraggio delle viti nello strato di resina.

**NOTA:** le viti sono incluse con il dispositivo, tuttavia potrebbero non essere idonee per la posizione scelta.

Prima di installare il dispositivo, è necessario selezionare una posizione di montaggio e stabilire quali viti siano adatte alla superficie di installazione.

- 1 Collocare il dispositivo black box nella posizione di installazione e contrassegnare la posizione dei fori di riferimento.
- 2 Praticare il foro di riferimento su uno degli angoli del dispositivo.
- 3 Fissare il dispositivo senza serrarlo alla superficie di installazione ed esaminare gli altri tre contrassegni dei fori di riferimento.
- 4 Se necessario, contrassegnare nuove posizioni dei fori di riferimento e rimuovere il dispositivo dalla superficie di installazione.
- 5 Forare i punti di fissaggio rimanenti.
- 6 Fissare il dispositivo nella posizione di installazione.

## Schema di installazione



① Chartplotter Garmin compatibile<sup>1</sup>

② Modulo ecoscandaglio LiveScope GLS 10

③ Cavo adattatore Garmin Marine Network (Garmin codice prodotto 010-12531-01)

④ Cavo Garmin Marine Network, connettore piccolo alla porta NETWORK

Massa idrica



**AVVISO**

È necessario collegare il modulo ecoscandaglio e il chartplotter alla stessa base.

Fusibile ad azione rapida da 7,5 A



**AVVISO**

Non rimuovere il fusibile. La rimozione del fusibile può causare il malfunzionamento del dispositivo e invalidare la garanzia.

⑥ Cavo di alimentazione LiveScope GLS 10 alla porta POWER

⑦ Cavo del trasduttore alla porta XDCR

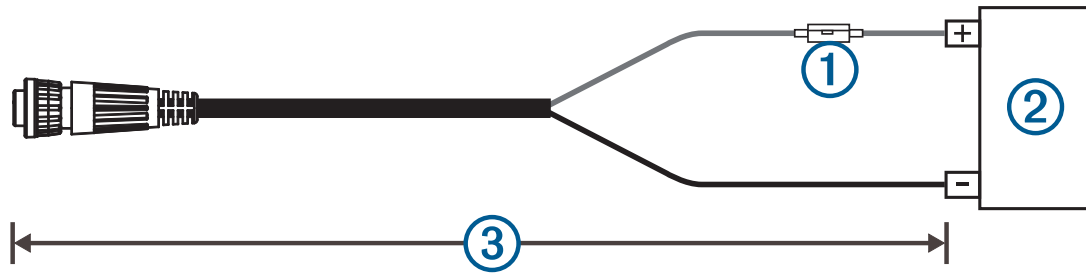
⑧ Trasduttore LiveScope XR LVS62

<sup>1</sup> Per la connessione del chartplotter, consultare le istruzioni di installazione del chartplotter.

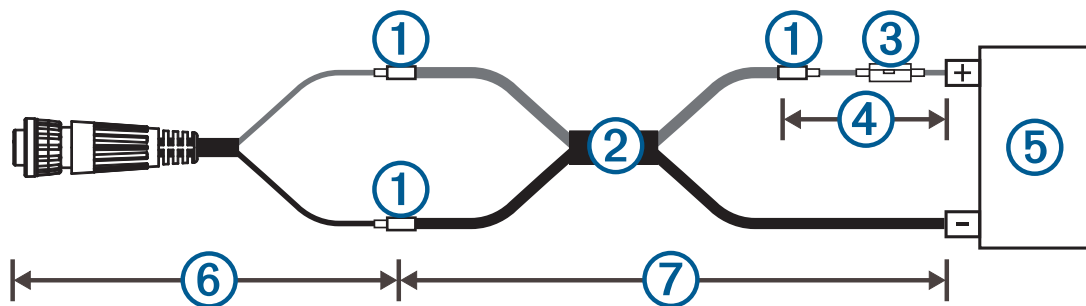


## Prolunga del cavo di alimentazione

Se necessario è possibile prolungare il cavo di alimentazione utilizzando un cavo di sezione adeguata alla lunghezza della prolunga.



Elemento	Descrizione
①	Fusibile
②	Batteria
③	2,7 m (9 piedi) nessuna prolunga



Elemento	Descrizione
①	Giunto
②	<ul style="list-style-type: none"> <li>• Cavo di estensione da 10 AWG (5,26 mm<sup>2</sup>), fino 4,6 m (15 piedi)</li> <li>• Cavo di estensione da 8 AWG (8,36 mm<sup>2</sup>), fino 7 m (23 piedi)</li> <li>• Cavo di estensione da 6 AWG (13,29 mm<sup>2</sup>), fino 11 m (36 piedi)</li> </ul>
③	Fusibile
④	20,3 cm (8 poll.)
⑤	Batteria
⑥	20,3 cm (8 poll.)
⑦	Estensione massima di 11 m (36 piedi)

## Codici di lampeggiamento

Dopo averlo installato, il modulo ecoscandaglio si accende quando è acceso il chartplotter. Il LED di stato colorato sul modulo ecoscandaglio indica il relativo stato di funzionamento.

Colore del LED	Stato	Stato
Verde	Lampeggio	Il modulo ecoscandaglio è collegato a un chartplotter e funziona correttamente. I dati dell'ecoscandaglio vengono visualizzati sul chartplotter.
Rosso	Lampeggio	Il modulo ecoscandaglio è acceso, ma non è collegato o è in attesa di collegarsi a un chartplotter. Se il modulo ecoscandaglio è collegato al chartplotter e questo codice persiste, controllare i collegamenti.
Arancione	Lampeggio	È in corso un aggiornamento software.
Rosso/Verde	Lampeggio	Riservato
Rosso	Due lampeggiamenti seguiti da una pausa di 3 secondi	Altri guasti dell'ecoscandaglio.
Rosso	Tre lampeggiamenti seguiti da una pausa di 3 secondi	Il trasduttore non è rilevato dal modulo ecoscandaglio. Se questo codice persiste, verificare i collegamenti dei cavi.
Rosso	Cinque lampeggiamenti seguiti da una pausa di 3 secondi	La tensione in ingresso del modulo ecoscandaglio supera il valore massimo.

## Impostazioni e utilizzo del trasduttore

Per informazioni sulle impostazioni e sull'utilizzo del trasduttore, consulta il Manuale Utente del chartplotter.

### Configurazione della modalità di visualizzazione

Dopo aver installato il trasduttore, è necessario configurare il software per il modo in cui si intende utilizzare il trasduttore.

- 1 Selezionare un'azione:
  - Dal chartplotter, selezionare **Ecoscandaglio > LiveScope > Opzioni > Set up ecoscandaglio > Installazione > Orientamento**.
- 2 Selezionare la modalità di visualizzazione che si desidera utilizzare con il trasduttore.  
**SUGGERIMENTO:** se si prevede di modificare la modalità di visualizzazione del trasduttore durante l'uso, selezionare Auto per ottenere risultati ottimali.

### Calibrazione della bussola

Prima di poter calibrare la bussola, il trasduttore deve essere installato abbastanza lontano dal trolling motor da evitare interferenze magnetiche e deve essere immerso in acqua. La calibrazione deve essere di qualità sufficiente ad attivare la bussola interna.

**NOTA:** la bussola potrebbe non funzionare se si installa il trasduttore sul motore.

**NOTA:** per risultati ottimali, è necessario utilizzare un sensore della direzione, ad esempio il sensore SteadyCast™. Il sensore di rotta mostra la direzione verso cui punta il trasduttore in relazione all'imbarcazione. È possibile iniziare la rotazione dell'imbarcazione prima della calibrazione, tuttavia è necessario ruotarla di una volta e mezzo durante la calibrazione.

- 1 In una pagina ecoscandaglio applicabile, selezionare **Opzioni > Set up ecoscandaglio > Installazione**.
- 2 Se necessario, selezionare **Usa AHRS** per attivare il sensore AHRS.
- 3 Selezionare **Calibrazione bussola**.
- 4 Seguire le istruzioni visualizzate sullo schermo.

## Appendice

### LiveScope XR LVS62

Dimensioni (L x A x L)	208,25 x 101,00 x 70,10 mm (8,20 x 3,98 x 2,76 poll.)
Peso (trasduttore con cavo)	1.778 g (3,92 libbre)
Peso (trasduttore senza cavo)	1.205 g (2,66 libbre)
Frequenze	Da 265 a 550 kHz
Temperatura operativa	Da 0° a 40 °C (da 32° a 104 °F)
Temperatura di stoccaggio	Da -40° a 85 °C (da -40° a 185 °F)
Profondità o distanza massima <sup>2</sup>	Acqua dolce: 152 m (500 piedi) Acqua salata: 106 m (350 piedi)
Campo visivo	Da anteriore a posteriore: 135 gradi Da lato a lato: 20 gradi

### Caratteristiche tecniche del modulo ecoscandaglio LiveScope GLS 10

Dimensioni (L x A x P)	245 x 149 x 65 mm (9,7 x 5,9 x 2,6 poll.)
Peso	1,96 kg (4,33 libbre)
Temperatura operativa	Da -15° a 70 °C (da 5° a 158 °F)
Temperatura di stoccaggio	Da -40° a 85 °C (da -40° a 185 °F)
Alimentazione	Da 10 a 32 V cc
Consumo energetico	21 W tipico, 24 mW min., 58 W max.
Distanza di sicurezza dalla bussola	178 mm (7 poll.)
Uscita dati	Garmin Marine network

### Licenza software Open Source

Per visualizzare la licenza software open source utilizzata in questo prodotto, visitare il sito Web [developer.garmin.com/open-source/linux/](https://developer.garmin.com/open-source/linux/).

### Pulizia del trasduttore

La sporcizia acquatica si accumula rapidamente e può ridurre le prestazioni del dispositivo.

- 1 Rimuovere la sporcizia con un panno morbido e un detergente delicato.
- 2 Asciugare il dispositivo.

© 2022 Garmin Ltd. o sue affiliate

Garmin® e il logo Garmin sono marchi di Garmin Ltd. o società affiliate, registrati negli Stati Uniti e in altri Paesi. LiveScope™ e GLS™ sono marchi di Garmin Ltd. o delle società affiliate. L'uso di tali marchi non è consentito senza consenso esplicito da parte di Garmin.

M/N: B04391

Garmin Corporation

<sup>2</sup> Dipende dal grado di salinità dell'acqua, dal tipo di fondale e da altre condizioni dell'acqua.