



Instrucciones de instalación de FUSION® MS-BT100

Información importante sobre seguridad

⚠ ADVERTENCIA

El incumplimiento de las advertencias y precauciones que se indican puede derivar en daños personales o en la embarcación, así como en un rendimiento deficiente del producto.

Consulta la guía *Información importante sobre el producto y su seguridad* que se incluye en la caja del sistema estéreo y en la que encontrarás advertencias e información importante sobre el producto.

AVISO

Este dispositivo no incluye ninguna pieza que pueda reparar el usuario. Las reparaciones o modificaciones no autorizadas podrían ocasionar daños irreparables en el equipo, así como anular su garantía y su autoridad para usar este dispositivo.

Instalación

Hardware y herramientas necesarios

Puedes montar el dispositivo con la almohadilla adhesiva (incluida) o con un tornillo (no incluido). Para utilizar un tornillo, necesitará estas herramientas y componentes de montaje.

- Tornillo autorroscante no corrosible de cabeza plana de calibre 6 y 2,54 cm (1 pulg.) o similar
- Técnica
- Broca
- Destornillador

Especificaciones de montaje

Debes seleccionar una ubicación de montaje que permita la mejor cobertura para la transmisión de audio Bluetooth®.

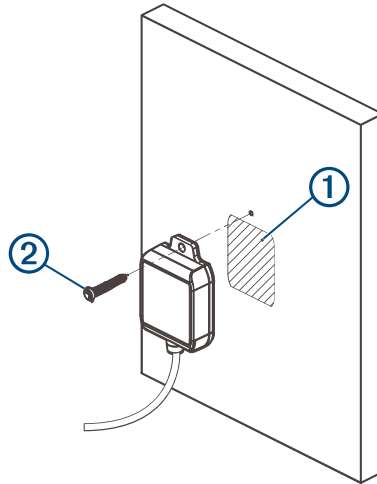
- Selecciona una ubicación en un entorno seco con una superficie de montaje plana que no esté expuesta directamente a gotas de agua ni a salpicaduras.
- Para evitar interferencias, escoge una ubicación de montaje elevada y alejada de estructuras metálicas.
- Coloca el dispositivo BT100 a 10 m (33 ft) de tu dispositivo Bluetooth.
- Para obtener la mejor cobertura, selecciona una ubicación de montaje en la que no haya obstáculos entre el dispositivo BT100 y tu dispositivo Bluetooth.
- Asegúrate de que el arnés de cableado de 1,5 m (5 ft) proporcionado se extiende desde la ubicación de montaje hasta el sistema estéreo.
- Para evitar interferencias con un compás magnético, el dispositivo no debe instalarse a una distancia menor del compás que la distancia de seguridad mínima indicada en las especificaciones del producto.
- Para evitar interferencias con equipos de navegación y comunicaciones por radio (por ejemplo, radio VHF), no instales el dispositivo BT100 cerca de dichos equipos.



Tornillos

ADVERTENCIA

Antes de instalar cualquier equipo, desconecta la fuente de alimentación de la embarcación. Desconecta el cable de la batería. Localiza los depósitos de combustible y los cables eléctricos de la embarcación. Protege los cables para evitar daños.



Montaje con el adhesivo ①

Puedes montar el dispositivo utilizando el adhesivo.

- 1 Limpia la superficie de montaje con un algodón empapado en alcohol.
- 2 Retira la lámina del adhesivo de la parte posterior del dispositivo BT100.
- 3 Presiona el dispositivo BT100 firmemente sobre la superficie de montaje.

Montaje con un tornillo ②

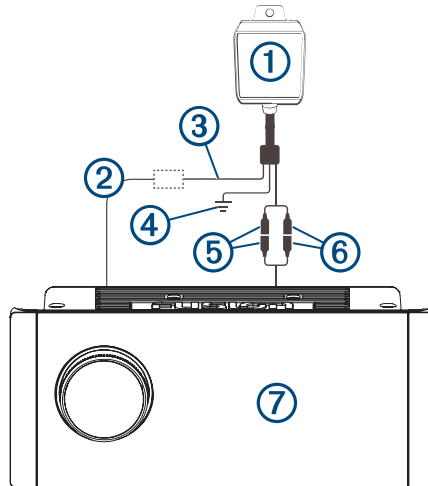
Puedes montar el dispositivo con un tornillo en lugar de con el adhesivo.

- 1 Perfora un orificio guía en la superficie de montaje.
- 2 Fija el dispositivo a la superficie de montaje utilizando un tornillo.

AVISO

Para evitar daños en el dispositivo, no aprietes el tornillo en exceso.

Diagrama del cableado



①	BT100
②	Cable de señal de amplificador estéreo encendido
③	Alimentación: 10 a 16 V de CC
④	Cable de tierra
⑤	Conector RCA rojo conectado a la toma AUX IN roja
⑥	Conector RCA blanco conectado a la toma AUX IN blanca
⑦	Sistema estéreo

Conexiones

Conexión	Color de cable o conector / Notas
Tierra (-)	Negro. Conecta primero este cable a la misma conexión a tierra que el sistema estéreo (normalmente un cable negro).
Alimentación (+) De 10 a 16 V de CC	Rojo. Para proteger el BT100 frente a descargas eléctricas, conéctalo al cable "Amplificador encendido" (normalmente azul) del sistema estéreo. Si tienes pensado conectar directamente a una fuente de alimentación de 12 V de CC, instala un interruptor de alimentación y un fusible de 2 A entre la fuente de alimentación y el dispositivo BT100.
Canal de audio izquierdo	Conector RCA blanco. Conéctalo a la toma RCA AUX IN de color blanco del sistema estéreo.
Canal de audio derecho	Conector RCA rojo. Conéctalo a la toma RCA AUX IN de color rojo del sistema estéreo.

Funcionamiento

Conectar un dispositivo Bluetooth compatible

El dispositivo BT100 permite reproducir audio desde un dispositivo Bluetooth compatible a través del sistema estéreo.

Consulta el manual del usuario de tu dispositivo Bluetooth para obtener información sobre cómo activar el modo visible. El BT100 no necesita un PIN para vincularse.

- 1 Activa la tecnología inalámbrica Bluetooth en el dispositivo Bluetooth y colócalo en un rango de distancia de 10 m (33 ft) del dispositivo BT100.
- 2 Apaga y enciende el sistema estéreo y el dispositivo BT100 para desconectarte de cualquier dispositivo vinculado anteriormente y para establecer el modo visible del dispositivo BT100.
- 3 En tu dispositivo Bluetooth, selecciona el dispositivo BT100.

Establecer la conexión con un dispositivo Bluetooth diferente

Apaga y enciende el sistema estéreo y el dispositivo BT100 para desconectarlo de cualquier dispositivo Bluetooth vinculado anteriormente y activa el modo visible.

Reproducir audio

Después de vincular tu dispositivo Bluetooth con el dispositivo BT100, podrás utilizar tu dispositivo Bluetooth para seleccionar y reproducir música en el equipo estéreo a través de la tecnología inalámbrica Bluetooth. Los controles del sistema estéreo no controlan el dispositivo BT100. Debes seleccionar las opciones de música y de reproducción en tu dispositivo Bluetooth.

- 1 Asegúrate de que el dispositivo Bluetooth esté vinculado con el dispositivo BT100.
- 2 Selecciona la fuente AUX IN en el sistema estéreo.
- 3 Desde el dispositivo Bluetooth, reproduce música y controla la reproducción como desees.

Solución de problemas

Mi música no se reproduce a través del sistema estéreo

Cuando reproduzco música en el dispositivo Bluetooth, no se escucha el audio a través del sistema estéreo.

- Asegúrate de que el dispositivo BT100 está vinculado a tu dispositivo Bluetooth. Consulta el manual de usuario del dispositivo Bluetooth.
- Comprueba que el sistema estéreo está encendido y que la fuente de audio está configurada en AUX IN.
- Asegúrate de que todos los cables y conectores estén conectados correctamente.
- Asegúrate de que el dispositivo está configurado para reproducir música a través de la tecnología inalámbrica Bluetooth.

No puedo encontrar el BT100 en mi dispositivo Bluetooth

- Apaga y enciende el sistema estéreo y el dispositivo BT100 para desconectarlo de cualquier dispositivo vinculado anteriormente.
- Asegúrate de que la fuente estéreo esté configurada en AUX IN.
- Comprueba que todos los cables y conectores estén conectados correctamente.

Especificaciones

Longitud del cable	1,5 m (5 ft)
Clasificación de resistencia al agua y al polvo	IEC 60529 IP65 Sellado contra la entrada de polvo y protegido contra salpicaduras de agua.
Bluetooth	A2DP V3.0 clase 2
Distancia de funcionamiento	Hasta 10 m (33 ft)
Dimensiones (alto x ancho x profundo)	59 x 42 x 15 mm (2,4 x 1,7 x 0,6 in)
Voltaje de entrada	De 10 a 16 V de CC
Corriente de funcionamiento (máx.)	0,1 A
Frecuencia inalámbrica	Bluetooth de 2,4 GHz a 5 dBm máximo
Distancia de seguridad del compás	5 cm (2 in)

Registrar el dispositivo Fusion

Completa hoy mismo el registro en línea y ayúdanos a ofrecerte un mejor servicio.

- Visita www.fusionentertainment.com.
- Guarda la factura original o una fotocopia en un lugar seguro.

© 2019 Garmin Ltd. o sus subsidiarias

Garmin®, el logotipo de Garmin, FUSION® y el logotipo de Fusion son marcas comerciales de Garmin Ltd. o sus subsidiarias, registradas en Estados Unidos y en otros países. Estas marcas comerciales no se podrán utilizar sin autorización expresa de Garmin.

La marca y el logotipo de BLUETOOTH® son propiedad de Bluetooth SIG, Inc. y se utilizan bajo licencia por Garmin.

IC: 12234A-BT100

FCC: R2M-BTR002

El número de registro COFETEL/IFETEL puede ser revisado en el manual a través de la siguiente página de internet.

