



Istruzioni di installazione dell'amplificatore monoblocco Fusion Apollo™ MS-API2000

Informazioni importanti sulla sicurezza

AVVERTENZA

Per avvisi sul prodotto e altre informazioni importanti, consultare la guida inclusa nella confezione del dispositivo.

Questo dispositivo deve essere installato attenendosi alle seguenti istruzioni.

Scollegare l'alimentazione dell'imbarcazione prima di installare questo dispositivo.

ATTENZIONE

L'esposizione costante a livelli di pressione audio superiori a 100 dBA può causare perdita di udito permanente. Generalmente il volume è troppo alto se non si riescono a sentire le persone che parlano. Limitare la quantità di tempo in cui si utilizza il volume alto. Se si avvertono fischi alle orecchie o suoni ovattati, interrompere l'ascolto e far controllare l'udito.

Per evitare lesioni personali, indossare sempre i visori protettivi, le protezioni acustiche e una mascherina anti-polvere per trapanare, tagliare o carteggiare.

AVVISO

NON UTILIZZARE QUESTO AMPLIFICATORE CON SISTEMI AUDIO DI NAVIGAZIONE MARITTIMA DI TERZE PARTI. Questo amplificatore è compatibile solo con apparecchiature audio di navigazione marittima Fusion con profilo DSP abilitato e potrebbe danneggiare gli altoparlanti di terze parti a causa della sua potenza in uscita.

Prima di effettuare operazioni di trapanatura o taglio, verificare l'eventuale presenza di oggetti sul lato opposto della superficie da tagliare.

Per prestazioni ottimali, è consigliata l'installazione del sistema audio da parte di un tecnico specializzato.

Leggere tutte le istruzioni di installazione prima di iniziare l'installazione. In caso di difficoltà durante l'installazione, visitare support.garmin.com per ottenere assistenza per il prodotto.

Dopo aver installato un sistema audio, è necessario impostare un volume medio-basso per le prime ore di utilizzo degli altoparlanti e dei subwoofer collegati. Questo consente di migliorare l'audio complessivo allentando gradualmente i componenti mobili dei nuovi altoparlanti e subwoofer, ad esempio il cono, lo spider e il surround. Consultare le istruzioni di installazione fornite con gli altoparlanti, in quanto potrebbero contenere maggiori dettagli sul tempo consigliato per ciascun modello.

NOTA: dopo l'installazione, è necessario configurare lo stereo collegato utilizzando l'app Fusion-Link™ per selezionare e attivare il profilo DSP corretto.



Strumenti necessari per l'installazione

- Trapano e punta da trapano da 3 mm ($1/8$ poll.) (o una punta da trapano adatta alla minuteria di montaggio e al materiale della superficie di montaggio).
- Cacciaviti:
 - Piatto (a taglio) da 5 mm ($7/32$ poll.)
 - Piatto (a taglio) da 4 mm ($5/32$ poll.)
 - A croce n. 2
 - A croce n. 0
- Forbici
- Spelacavi
- Fili e cavi:
 - Cavo per uso nautico da 4 AWG (21-25 mm²) in rame completamente stagnato, per alimentazione e messa a terra
NOTA: potrebbe essere necessario un cavo di diametro maggiore (numero di calibro inferiore) per percorsi più lunghi in modo da tener conto del calo di tensione (*Collegamento all'alimentazione, pagina 8*)
 - Cavo per uso nautico da 12 AWG (3-4 mm²) in rame completamente stagnato, per altoparlanti
È possibile acquistare questo cavo presso un rivenditore Fusion o Garmin®.
 - 010-12898-00: 7,62 m (25 piedi)
 - 010-12898-10: 15,24 m (50 piedi)**NOTA:** potrebbe essere necessario un cavo di diametro maggiore (numero di calibro inferiore) per percorsi più lunghi del cavo per altoparlanti.
 - Cavo per uso nautico da 20 AWG (0,5-0,75 mm²), in rame completamente stagnato, per il segnale Remote On
 - Cavo RCA a 1 canale (*Note sui segnali e sul collegamento degli altoparlanti, pagina 9*)
È possibile acquistare un cavo RCA di lunghezza adeguata all'indirizzo garmin.com/apollo_amplifier_accessories o presso un rivenditore Fusion o Garmin.
- Fascette (opzionali)

Informazioni sull'installazione

⚠ ATTENZIONE

In ambienti con temperature elevate e dopo un utilizzo intensivo, l'involucro del dispositivo potrebbe raggiungere temperature considerate pericolose al tatto. Onde evitare possibili lesioni personali, il dispositivo deve essere installato in una posizione non raggiungibile durante il funzionamento.

AVVISO

Installare il dispositivo in una posizione ben ventilata, non soggetta a temperature o condizioni estreme. L'intervallo di temperature per il dispositivo è indicato nelle specifiche del prodotto. L'esposizione prolungata a temperature che superano l'intervallo di temperature specificato, in condizioni di stoccaggio o di operatività, può causare danni al dispositivo. I danni e le conseguenze correlate all'esposizione a temperature estreme non sono coperti dalla garanzia.

Se si installa il dispositivo sulla vetroresina, per praticare i fori di riferimento si consiglia di utilizzare una punta fresatrice per praticare una svasatura attraverso lo strato di resina. In questo modo è possibile evitare crepe prodotte dal serraggio delle viti nello strato di resina.

Questo dispositivo è progettato solo per l'installazione in luoghi asciutti. L'installazione del dispositivo in una posizione in cui potrebbe venire a contatto con l'acqua (a livelli superiori a un gocciolamento occasionale) o essere sommerso potrebbe danneggiarlo. I danni causati dall'acqua non sono coperti dalla garanzia.

È possibile montare il dispositivo utilizzando uno di due metodi:

- È possibile utilizzare la staffa e le viti senza punte in dotazione per montare il dispositivo (*Installazione della staffa di montaggio, pagina 4*).
 - Il montaggio del dispositivo mediante la staffa consente di montare e rimuovere rapidamente il dispositivo dalla superficie di montaggio.
 - Il montaggio del dispositivo mediante la staffa richiede uno spazio libero sopra la posizione di montaggio per consentire il fissaggio del dispositivo alla staffa e l'installazione del cuneo di blocco.
- È possibile utilizzare le viti a testa piatta svasata in dotazione per montare il dispositivo direttamente sulla superficie di montaggio (*Montaggio del dispositivo direttamente sulla superficie, pagina 7*).
 - Il montaggio del dispositivo direttamente sulla superficie non consente di rimuovere rapidamente il dispositivo.
 - Il montaggio del dispositivo direttamente sulla superficie non richiede un grande spazio libero sopra la posizione di montaggio, quindi può essere una scelta adatta per l'installazione in uno spazio più piccolo.

Scegliere la posizione di montaggio tenendo presente quanto segue:

- Il dispositivo deve essere montato in una posizione che non interferisca con il serbatoio del carburante né con i cavi elettrici.
- Il dispositivo deve essere montato in una posizione non esposta all'acqua.
- Il dispositivo deve essere montato in una posizione non esposta al carburante o ai vapori del carburante.
- Installare il dispositivo in una posizione con adeguata ventilazione per prevenirne il surriscaldamento in caso di temperature estreme.
- Se il dispositivo viene montato in uno spazio chiuso, è necessario installare una ventola di raffreddamento con tubi che favoriscano il flusso dell'aria.
- Il dispositivo deve essere montato in modo che sia possibile collegare i cavi con facilità.
- Per evitare interferenze con la bussola magnetica, il dispositivo deve essere montato alla distanza specificata dalla bussola. Questa distanza è indicata nella sezione delle specifiche.
- Il dispositivo non deve essere montato in prossimità di altri strumenti importanti per la navigazione, antenne o strumenti di radio-comunicazione a bordo.

Installazione della staffa di montaggio

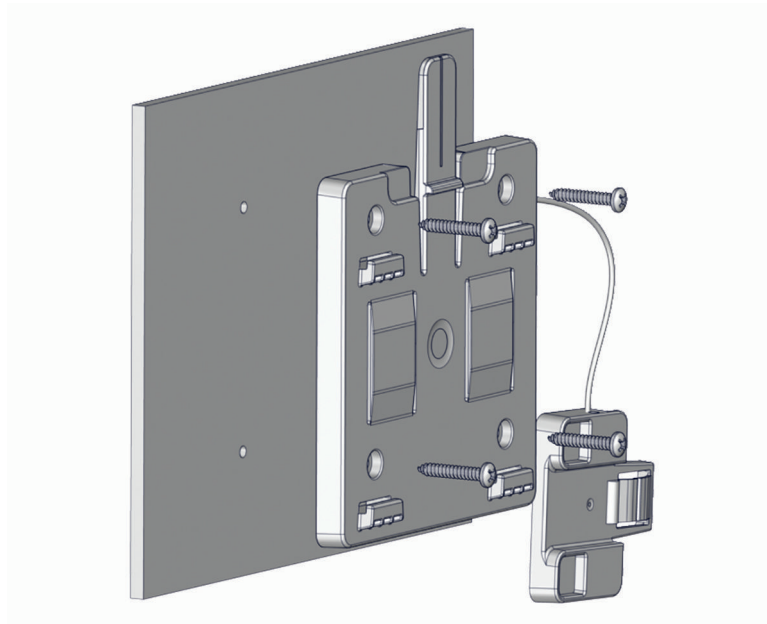
AVVISO

Le viti senza punta sono incluse, ma potrebbero non essere adatte alla superficie di montaggio. Se occorre impiegare una minuteria di montaggio diversa, non utilizzare dispositivi di fissaggio con testa svasata. La minuteria con testa svasata danneggia la staffa di montaggio.

Prima di installare la staffa di montaggio, è necessario selezionare una posizione di montaggio e stabilire quali viti e altra minuteria di montaggio siano necessarie per la superficie.

Il montaggio del dispositivo mediante la staffa di montaggio consente di montare e rimuovere rapidamente il dispositivo secondo necessità.

- 1 Utilizzare la sagoma inclusa per verificare che la posizione di montaggio disponga di spazio sufficiente per installare il dispositivo.



NOTA: per fissare correttamente l'amplificatore alla staffa, è necessario installare la staffa con la linguetta di sblocco rivolta verso l'alto.

- 2 Praticare i fori di riferimento indicati nella sagoma utilizzando una punta da 3 mm ($1/8$ poll.) o una punta adatta alla minuteria utilizzata e al materiale della superficie di montaggio.

AVVISO

Se si installa il dispositivo sulla vetroresina, per praticare i fori di riferimento si consiglia di utilizzare una punta fresatrice per praticare una svasatura attraverso lo strato di resina. In questo modo è possibile evitare crepe prodotte dal serraggio delle viti nello strato di resina.

- 3 Fissare la staffa alla superficie di montaggio utilizzando le viti senza punta o altra minuteria di montaggio senza punta.

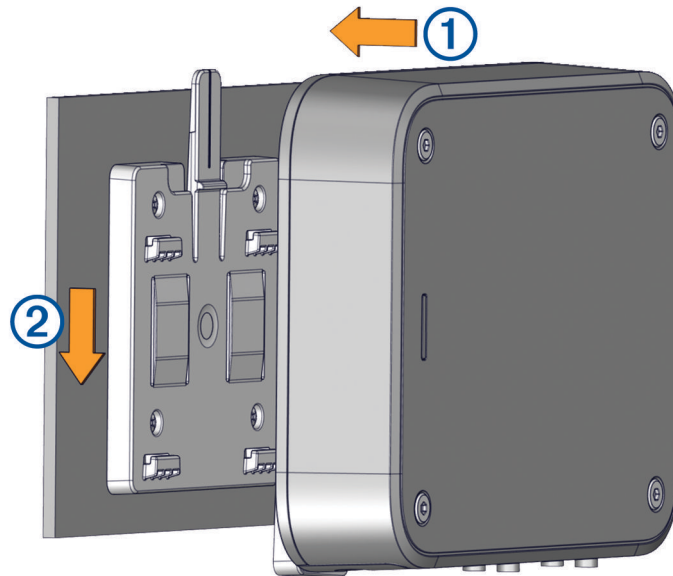
AVVISO

È necessario utilizzare viti senza punta in quanto le viti svasate danneggiano la staffa.

Collegamento del dispositivo alla staffa di montaggio

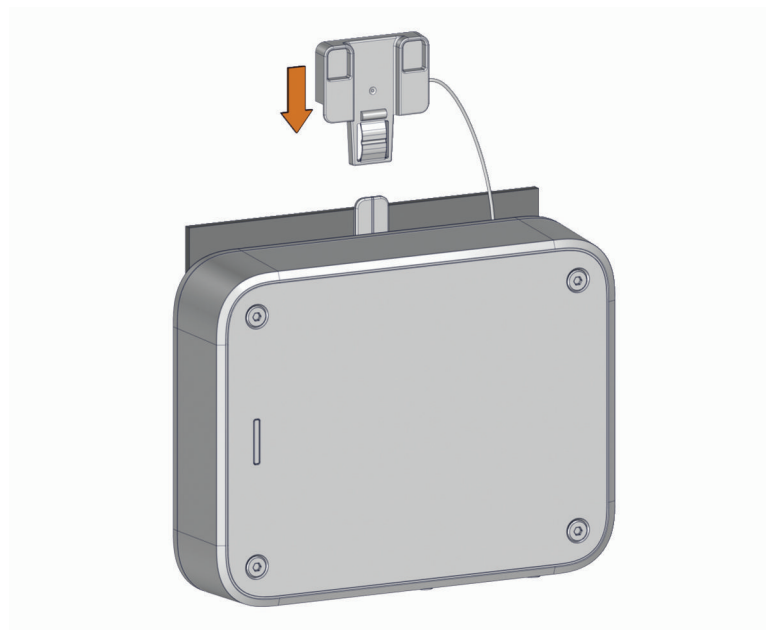
Prima di collegare il dispositivo, è necessario fissare la staffa di montaggio alla superficie.

1 Tenere il dispositivo leggermente sopra la staffa di montaggio.



2 Posizionare il dispositivo sulla staffa ① e tirarlo verso il basso ② finché la linguetta non scatta in posizione.

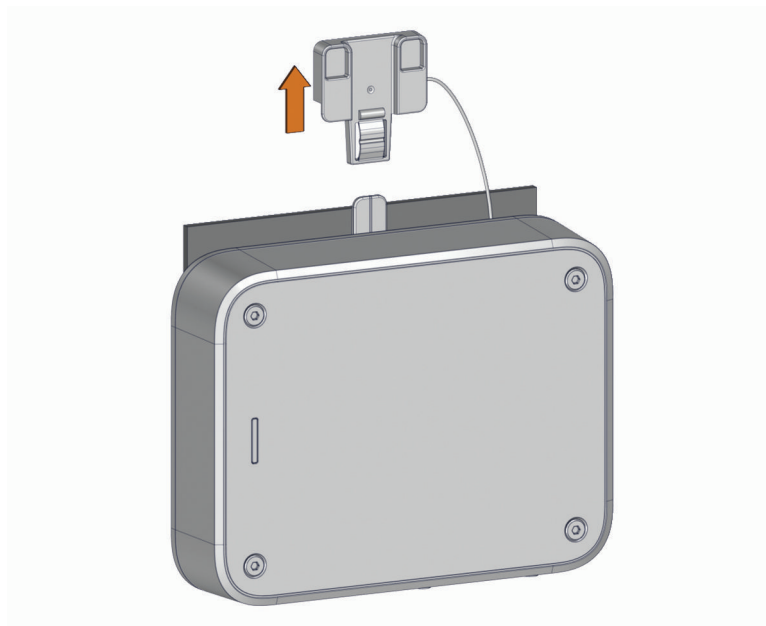
3 Inserire il cuneo sopra la linguetta nella parte superiore della staffa di montaggio e premere verso il basso per bloccare il dispositivo nella staffa.



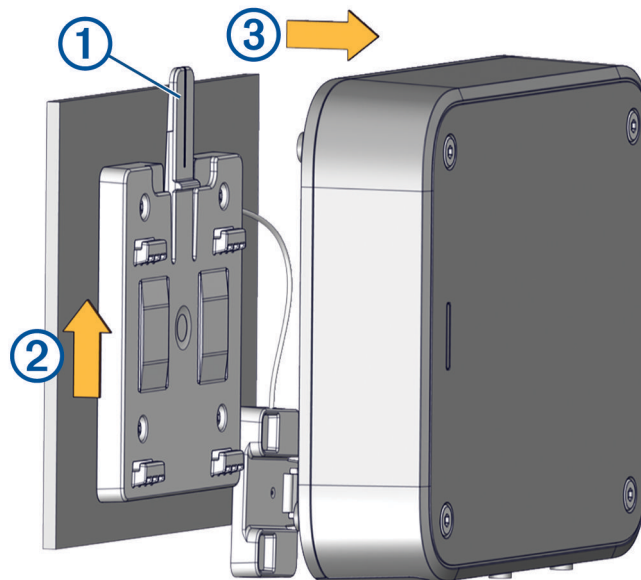
4 Inserire i coprivite in dotazione nei quattro fori nella parte superiore dell'amplificatore (opzionale).

Rimozione del dispositivo dalla staffa di montaggio

1 Sollevare il dispositivo per rimuovere il cuneo e sbloccare la linguetta sulla staffa di montaggio.



2 Premere la linguetta ① sulla staffa di montaggio e sollevare ② l'amplificatore per scollegarlo dal supporto ③.



Montaggio del dispositivo direttamente sulla superficie

Se si installa il dispositivo in un luogo con spazio limitato o non si desidera utilizzare la staffa, è possibile montare il dispositivo direttamente sulla superficie.

NOTA: per il montaggio il dispositivo direttamente sulla superficie sono fornite viti svasate. Se si decide di utilizzare altra minuteria per montare il dispositivo direttamente sulla superficie, si consiglia di utilizzare viti svasate.

- 1 Utilizzando la sagoma in dotazione, contrassegnare le posizioni di riferimento per i quattro fori di montaggio sul dispositivo, tenendo conto delle seguenti considerazioni:
 - Visto che non si utilizza la staffa, non è necessario osservare la linea superiore della sagoma pertinente allo spazio.
 - È necessario osservare la linea inferiore sulla sagoma pertinente allo spazio in modo da avere lo spazio necessario per collegare i cavi.
- 2 Praticare i fori di riferimento utilizzando una punta da 3 mm ($1/8$ poll.) o una punta adatta alla minuteria utilizzata e al materiale della superficie di montaggio.

AVVISO

Se si installa il dispositivo sulla vetroresina, per praticare i fori di riferimento si consiglia di utilizzare una punta fresatrice per praticare una svasatura attraverso lo strato di resina. In questo modo è possibile evitare crepe prodotte dal serraggio delle viti nello strato di resina.

- 3 Con le viti svasate in dotazione, fissare il dispositivo alla superficie di montaggio.
- 4 Inserire i coprivite in dotazione nei quattro fori nella parte superiore dell'amplificatore (opzionale).

Informazioni sul collegamento

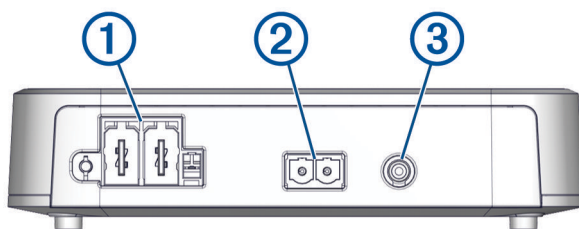
AVVISO

Il sistema audio deve essere spento prima di effettuare qualsiasi collegamento all'amplificatore. Il mancato spegnimento del sistema audio potrebbe causare danni al sistema stesso.

Tutti i terminali e i collegamenti devono essere protetti dal contatto con lo chassis dell'imbarcazione e l'uno contro l'altro. Il contatto improprio di terminali o cavi potrebbe causare danni al sistema audio.

NOTA: per accendere e spegnere l'amplificatore contemporaneamente allo stereo, è necessario collegare l'amplificatore al cavo AMPLIFIER ON proveniente dallo stereo.

Porte



① Porta di blocco dell'alimentazione (*Collegamento all'alimentazione, pagina 8*)

② Porta blocco subwoofer altoparlante (*Note sui segnali e sul collegamento degli altoparlanti, pagina 9*)

③ Porta di ingresso RCA

Collegamento all'alimentazione

⚠ ATTENZIONE

I cavi (non inclusi) dall'alimentazione all'amplificatore devono passare attraverso un fusibile in linea o un interruttore automatico (non incluso) posto il più vicino possibile alla fonte di alimentazione. Collegare il cavo positivo al fusibile o all'interruttore. Il collegamento dell'amplificatore all'alimentazione senza un fusibile inline o un interruttore potrebbe causare incendi nel caso di un corto circuito nel cavo.

Se l'amplificatore è alimentato a batteria, utilizzare un interruttore o un fusibile con valore nominale utile a proteggere un cavo del diametro utilizzato per collegare l'amplificatore alla batteria. Consultare le norme ABYC (American Boat & Yacht Council) per il valore nominale richiesto per il fusibile o l'interruttore.

Se l'amplificatore è alimentato da una fonte diversa da una batteria, utilizzare un interruttore o un fusibile con valore nominale non superiore alla corrente massima della fonte di alimentazione.

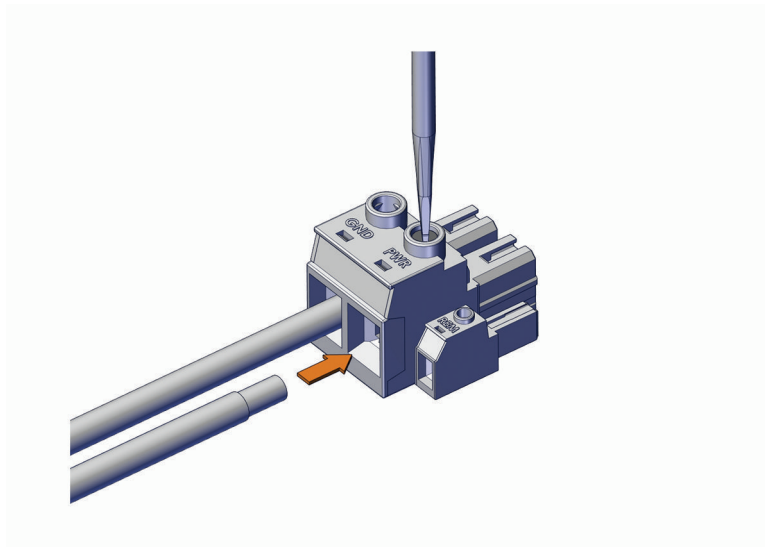
Per collegare l'amplificatore all'alimentazione e alla massa, è necessario utilizzare un cavo per uso nautico da 4 AWG (21-25 mm²) in rame completamente stagnato (non incluso) nella maggior parte delle installazioni. Per i cavi di alimentazione di lunghezza elevata, è consigliabile utilizzare cavi di diametro maggiore (misura in gauge inferiore) per ridurre al minimo le perdite di alimentazione.

È necessario collegare il morsetto REM sulla morsettiera dell'amplificatore al cavo AMPLIFIER ON al filo dello stereo collegato o a una fonte di alimentazione costante a 12 V cc utilizzando un interruttore.

AVVISO

Si consiglia il collegamento al cavo AMPLIFIER ON per evitare di danneggiare gli altoparlanti quando lo stereo si accende o si spegne.

- 1 Instradare il cavo di massa per uso nautico da 4 AWG (21-25 mm²) (non incluso), in rame completamente stagnato, all'amplificatore e a una posizione di messa a terra sull'imbarcazione.
- 2 Utilizzando un cacciavite piatto (a taglio) da 5 mm (⁷/₃₂ poll.), collegare il cavo di massa al terminale GND sulla morsettiera di alimentazione.



- 3 Collegare l'altra estremità del cavo di massa alla massa.
- 4 Instradare il cavo di alimentazione per uso nautico da 4 AWG (21-25 mm²) (non incluso), in rame completamente stagnato, all'amplificatore e alla fonte di alimentazione, quindi selezionare un'opzione:
 - Installare un fusibile in linea di valore nominale adeguato sul cavo di alimentazione, il più vicino possibile alla fonte di alimentazione.
 - Identificare o installare un interruttore automatico, il più vicino possibile alla fonte di alimentazione, da utilizzare con il cavo di alimentazione dell'amplificatore.

⚠ ATTENZIONE

Il collegamento dell'amplificatore all'alimentazione senza un adeguato fusibile in linea o un interruttore, come indicato sopra e nella sezione delle caratteristiche tecniche, potrebbe causare un incendio in caso di corto circuito nel cavo.

- 5 Utilizzando un cacciavite piatto (a taglio) da 5 mm ($7/32$ poll.), collegare il cavo di alimentazione (+) al morsetto PWR sulla morsettiera di alimentazione.
- 6 Instradare un cavo per uso nautico da 20 AWG (0,5-0,75 mm²), in rame completamente stagnato, per l'accensione a distanza dall'amplificatore al cavo AMPLIFIER ON sullo stereo.
NOTA: l'amplificatore e lo stereo devono essere collegati alla stessa posizione di messa a terra affinché il segnale AMPLIFIER ON funzioni correttamente.
- 7 Utilizzando un cacciavite piatto (a taglio) da 4 mm ($5/32$ poll.), collegare il cavo per l'accensione a distanza al terminale REM) sulla morsettiera delle connessioni di alimentazione.

AVVISO

Attendere prima di collegare la morsettiera di alimentazione all'amplificatore. Effettuare tutti gli altri collegamenti allo stereo e agli altoparlanti prima di completare il collegamento all'alimentazione (*Completare i collegamenti, pagina 11*).

Note sui segnali e sul collegamento degli altoparlanti

Quando si collega l'impianto stereo e il subwoofer all'amplificatore, tenere presente quanto segue:

- Un subwoofer si collega all'amplificatore mediante una morsettiera (*Collegamento di un subwoofer all'amplificatore, pagina 10*).
- L'amplificatore supporta un'impedenza nominale di carico dell'altoparlante di 4 Ohm e un'impedenza minima di carico dell'altoparlante di 2 Ohm.
- Quando si collega un subwoofer, è necessario utilizzare un cavo per uso nautico da 12 AWG (3-4 mm²) in rame completamente stagnato.
- È necessario collegare un cavo RCA a 1 canale dalla porta di uscita del subwoofer sull'impianto stereo alla singola porta di ingresso RCA sull'amplificatore.

Collegamento di un subwoofer all'amplificatore

- 1 Instradare il cavo per uso nautico da 12 AWG (3-4 mm²), in rame completamente stagnato, al subwoofer e all'amplificatore.

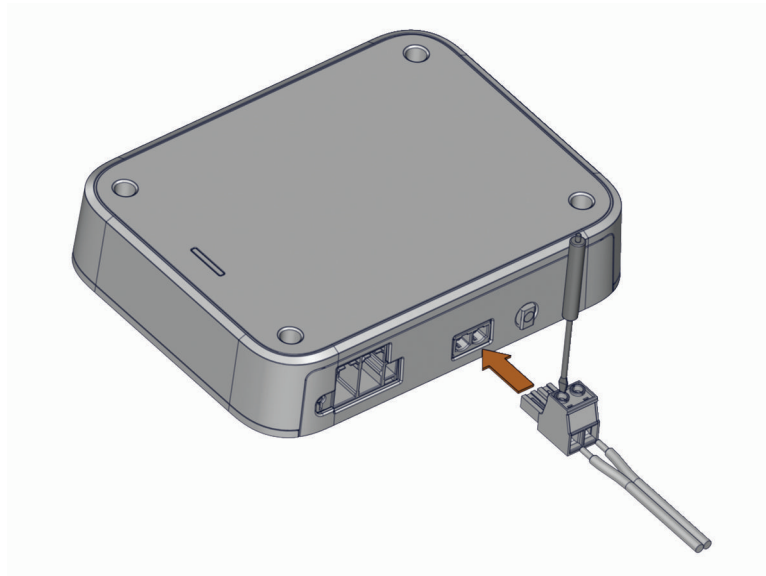
NOTA: etichettare entrambe le estremità del cavo per altoparlanti in modo da identificare facilmente ogni cavo e l'altoparlante verso cui è instradato.

- 2 Collegare il cavo dell'altoparlante al subwoofer rispettando la polarità.

NOTA: collegare erroneamente il cavo per altoparlanti incrociando la polarità potrebbe determinare una qualità del suono scadente.

- 3 Utilizzando un cacciavite piatto (a taglio) da 4 mm (⁵/₃₂ poll.), collegare i cavi per altoparlante alla morsettiera dell'altoparlante.

NOTA: la morsettiera dell'altoparlante non è etichettata. Per determinare la polarità, fare riferimento all'etichetta sulla porta dell'amplificatore.

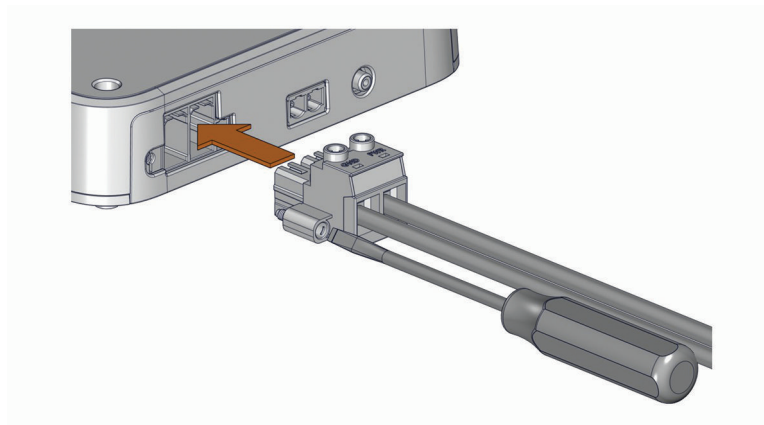


- 4 Quando entrambi i cavi per altoparlante sono collegati alla morsettiera, spingere la morsettiera assemblata nella porta dell'amplificatore per completare il collegamento del subwoofer.
- 5 Collegare un cavo RCA a 1 canale dallo stereo al connettore di uscita RCA del subwoofer per una zona che si desidera utilizzare con il subwoofer.
- 6 Collegare l'altra estremità del cavo RCA a 1 canale alla singola porta di ingresso RCA sull'amplificatore.

Completare i collegamenti

Prima di collegare l'amplificatore alla fonte di alimentazione, è necessario completare tutti gli altri collegamenti all'amplificatore.

- 1 Verificare che il cavo dell'altoparlante sia collegato tra il subwoofer e l'amplificatore utilizzando una morsettiera per altoparlanti.
- 2 Verificare che il cavo RCA sia collegato tra lo stereo e l'amplificatore.
- 3 Verificare che i cavi di alimentazione e di massa siano collegati alla morsettiera di alimentazione e alla fonte di alimentazione ([Collegamento all'alimentazione, pagina 8](#)).
- 4 Verificare che il cavo per l'accensione a distanza dell'amplificatore sia collegato alla morsettiera di alimentazione e al cavo di accensione dell'amplificatore dallo stereo ([Collegamento all'alimentazione, pagina 8](#)).
- 5 Inserire la morsettiera di alimentazione assemblata nella porta di alimentazione sul lato sinistro dell'amplificatore.



- 6 Utilizzando un cacciavite piatto (a taglio) da 5 mm ($7/32$ poll.), fissare la morsettiera di alimentazione all'amplificatore.

AVVISO

Dopo aver completato tutti i collegamenti, prima di riprodurre la musica è necessario configurare il profilo DSP per l'amplificatore. Se il profilo DSP non è configurato, si potrebbero danneggiare gli altoparlanti collegati ([Configurazione dell'amplificatore, pagina 11](#)).

Configurazione dell'amplificatore

Per configurare l'amplificatore per l'uso con lo stereo e gli altoparlanti, dopo aver completato i collegamenti è necessario utilizzare l'app Fusion-Link per configurare il profilo DSP.

SUGGERIMENTO: è possibile visualizzare un video tutorial per semplificare la configurazione di un profilo DSP per il sistema in uso all'indirizzo garmin.com/videos/fusion_link_app.

- 1 Seguire le istruzioni nel Manuale Utente dello stereo per scaricare la app Fusion-Link e connettersi allo stereo.
- 2 Selezionare l'amplificatore, gli altoparlanti e/o i subwoofer appropriati per ciascuna zona nell'app Fusion-Link.
- 3 Seguire le istruzioni nell'app Fusion-Link per selezionare un profilo configurato per l'amplificatore, gli altoparlanti e/o i subwoofer collegati.
- 4 Inviare il profilo DSP allo stereo collegato e provare l'audio.
- 5 Ripetere i passaggi 3 e 4 finché le prestazioni del sistema audio non sono soddisfacenti.

Caratteristiche tecniche

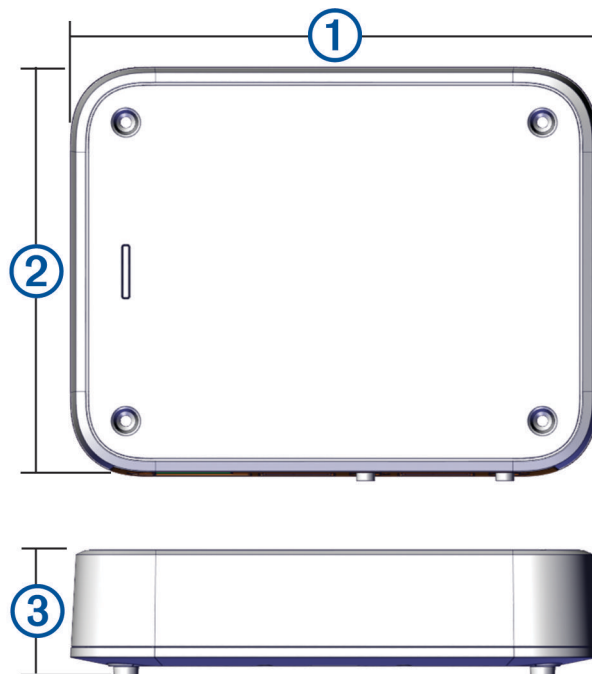
Distanza di sicurezza dalla bussola	75 cm (30 poll)
Intervallo temperatura di esercizio	Da 0 a 50 °C (da 32 a 122 °F)
Temperatura di stoccaggio	Da -20 a 70 °C (da -4 a 158 °F)
Classificazione di impermeabilità	IEC 60529 IPX2 ¹
Calibro massimo del cavo	Potenza: 2 AWG (33,63 mm ²) Altoparlanti: 10 AWG (5,26 mm ²)
Peso	2,2 kg (4 libbre 13,6 once)
Classe dell'amplificatore	Classe D
Risposta in frequenza	Da 20 Hz a 3,5 kHz (4 Ohm)
Potenza nominale CEA-2006 a 14,4 V cc, 4 Ohm, ≤ 1% THD+N, 50 Hz, AES17-20 kHz BW	650 W RMS
Potenza nominale CEA-2006 a 14,4 V cc, 2 Ohm, ≤ 1% THD+N, 50 Hz, AES17-20 kHz BW	1100 W RMS
Picco potenza in uscita	2000 W
Impedenza di ingresso	22 kOhm
Sensibilità di ingresso a potenza nominale in uscita, 4 Ohm	2,15 Vrms
Rapporto segnale/rumore a potenza nominale in uscita, 4 Ohm	101 dBA
Rapporto segnale/rumore a 1 W, 4 Ohm	75 dBA
Tensione operativa	Da 10,8 a 16 V cc
Assorbimento di corrente, in standby (a 14,4 V cc in ingresso)	inferiore a 5 mA
Assorbimento di corrente, attivato, senza audio (a 14,4 V cc in ingresso)	1,15 A
Valore nominale interruttore o fusibile cavo	Se l'amplificatore è alimentato a batteria, utilizzare un interruttore o un fusibile con valore nominale utile a proteggere un cavo del diametro utilizzato per collegare l'amplificatore alla batteria. Consultare le norme ABYC per conoscere il valore nominale richiesto per il fusibile o l'interruttore. Se l'amplificatore è alimentato da una fonte diversa da una batteria, utilizzare un interruttore o un fusibile con valore nominale non superiore alla corrente massima della fonte di alimentazione.
Valore nominale fusibile interno	Fusibile elettronico interno. Non è necessaria alcuna sostituzione. 125 A
Accensione a distanza	Superiore a 4 V cc

¹ Protezione contro il gocciolamento verticale dell'acqua se installato correttamente con i connettori rivolti verso il basso.

Circuiti di protezione

Tensione inversa
Sottotensione/sovratensione in ingresso
Temperatura elevata
Corto circuito in uscita

Dimensioni



①	235 mm (9 1/4 poll.)
②	180 mm (7 1/16 poll.)
③	45 mm (1 3/4 poll.)

Ulteriori informazioni

Risoluzione dei problemi

Prima di contattare il rivenditore Fusion o il centro assistenza, effettuare una semplice procedura per diagnosticare il problema.

Se l'amplificatore Fusion è stato installato da una ditta di installazione professionale, contattare la ditta in modo che un tecnico possa valutare il problema e fornire possibili soluzioni.

Colori della barra dell'indicatore di alimentazione a LED

La barra singola dell'indicatore di alimentazione a LED presente nella parte anteriore dell'amplificatore cambia colore per indicare lo stato e i possibili errori. È possibile utilizzare queste tabelle per comprendere i colori dei LED durante la risoluzione dei problemi dell'amplificatore.

Colore del LED	Stato
Spento	Spegnimento
Verde	Operativo
Arancione	Errore ripristinabile
Rosso	Errore critico

LED disattivato

Possibile causa	Possibile soluzione
Problema di collegamento all'alimentazione (Collegamento all'alimentazione, pagina 8)	<ul style="list-style-type: none">• Controllare i collegamenti dei cavi di alimentazione alla morsettiera di alimentazione e verificare che siano collegati saldamente utilizzando le viti della morsettiera.• Controllare il collegamento tra la morsettiera di alimentazione e l'amplificatore, verificando che il cavo sia inserito saldamente nella porta.• Controllare i collegamenti dei cavi di alimentazione al fusibile o all'interruttore automatico e alla batteria, quindi sistemare o stringere eventuali cavi scollegati o allentati.• Controllare l'interruttore automatico e, se necessario, ripristinarlo.• Verificare che la tensione di alimentazione rientri nell'intervallo operativo specificato per l'amplificatore.• Verificare di utilizzare il diametro corretto per la lunghezza del cavo di alimentazione e, se necessario, sostituirlo con un cavo di diametro maggiore.
Problema di collegamento del cavo di accensione a distanza	<ul style="list-style-type: none">• Controllare il collegamento del cavo di accensione a distanza alla morsettiera di alimentazione e verificare che sia collegato saldamente utilizzando le viti della morsettiera.• Controllare il collegamento del cavo di accensione a distanza allo stereo e sistemare o stringere eventuali cavi scollegati o allentati.• Verificare che lo stereo e l'amplificatore siano collegati a una massa di alimentazione comune.• Se il cavo di accensione a distanza è stato collegato a un interruttore, anziché allo stereo, verificare che l'interruttore sia installato correttamente.

Il LED è verde e non viene emesso alcun suono

Possibile causa	Possibile soluzione
Problema dell'alimentazione o del volume	<ul style="list-style-type: none">• Verificare che lo stereo sia acceso.• Verificare che il volume non sia troppo basso o disattivato.
Problema delle impostazioni DSP	Controllare le impostazioni DSP nell'app Fusion-Link e verificare che siano selezionati gli altoparlanti, lo stereo e l'amplificatore corretti. NOTA: nell'app è necessario selezionare l'opzione per inviare le impostazioni DSP ai dispositivi dopo averle configurate.
Problema di collegamento dell'altoparlante o del segnale	<ul style="list-style-type: none">• Controllare i collegamenti dei cavi RCA allo stereo e all'amplificatore e, se necessario, ricollegare tutti i cavi scollegati.

Possibile causa	Possibile soluzione
	<ul style="list-style-type: none"> Controllare i collegamenti dei cavi degli altoparlanti alla morsettiera degli altoparlanti e verificare che siano collegati saldamente utilizzando le viti della morsettiera. Ricollegare o stringere i cavi, se necessario. Controllare il collegamento tra le morsettiere degli altoparlanti e l'amplificatore, verificando che i cavi siano inseriti saldamente nelle porte Controllare il calibro del cavo utilizzato per collegare gli altoparlanti all'amplificatore e verificare che sia appropriato per la lunghezza del cavo (<i>Note sui segnali e sul collegamento degli altoparlanti, pagina 9</i>).
Problema di alimentazione	Controllare i cavi di alimentazione per verificare che siano del diametro corretto, siano dotati di fusibile e siano collegati correttamente (<i>Collegamento all'alimentazione, pagina 8</i>).

Il LED è verde e il suono non è ottimale

Problema	Possibile soluzione
Ronzio o altro rumore imprevisto proveniente da un altoparlante	Installare un isolatore di massa in linea con i cavi RCA dello stereo. NOTA: installare isolatori di massa sui cavi RCA che si collegano allo stereo, non all'amplificatore.
Il suono è distorto o alterato	Controllare le impostazioni DSP nell'app Fusion-Link e verificare che siano selezionati gli altoparlanti, lo stereo e l'amplificatore corretti. NOTA: nell'app è necessario selezionare l'opzione per inviare le impostazioni DSP ai dispositivi dopo averle configurate.
La risposta dei bassi è ridotta o sbilanciata	Controllare le impostazioni DSP nell'app Fusion-Link e verificare che siano selezionati gli altoparlanti, lo stereo e l'amplificatore corretti. NOTA: nell'app è necessario selezionare l'opzione per inviare le impostazioni DSP ai dispositivi dopo averle configurate.

Il LED è arancione

Possibile causa	Possibile soluzione
Problema di sottotensione o sovratensione dell'alimentazione	Controllare l'alimentazione in ingresso per verificare che rientri nell'intervallo operativo compreso tra 10,8 e 16 V cc per l'amplificatore.
Diametro errato del cavo di alimentazione	Controllare il diametro del cavo utilizzato per collegare l'amplificatore all'alimentazione e verificare che sia appropriato per la lunghezza del cavo.
Problema di sovratemperatura	Controllare la temperatura dell'amplificatore e verificare che sia inferiore a 50 °C (122 °F). Se l'amplificatore è più caldo della temperatura operativa nominale, aerare il luogo di installazione o montare l'amplificatore in una posizione diversa.

NOTA: l'amplificatore tenterà automaticamente il ripristino a seguito di un errore ripristinabile (LED arancione). Se diversi tentativi di ripristino non vanno a buon fine, l'amplificatore passa allo stato di errore critico (LED rosso). È possibile spegnere e riaccendere l'amplificatore o attivare/disattivare il segnale AMPLIFIER ON per eseguire il ripristino da un errore critico.

Il LED è rosso

Possibile causa	Possibile soluzione
Problema di sottotensione o sovratensione	Controllare l'alimentazione in ingresso per verificare che rientri nell'intervallo di tensione operativa specificato per l'amplificatore.

Possibile causa	Possibile soluzione
sione dell'alimentazione	Se l'amplificatore rileva una serie di errori da sottotensione (LED arancione) in un breve periodo di tempo, il problema viene considerato come un errore critico e il LED diventa rosso. Pertanto, una serie di indicatori arancioni seguiti da un indicatore rosso può essere dovuta a un problema di sottotensione.
Problema di sovratemperatura prolungato	Controllare la temperatura dell'amplificatore e verificare che sia inferiore a 50 °C (122 °F). Se l'amplificatore è più caldo della temperatura operativa nominale, aerare il luogo di installazione o montare l'amplificatore in una posizione diversa.
Problema delle impostazioni DSP o del volume	Controllare le impostazioni DSP nell'app Fusion-Link e verificare che siano selezionati l'amplificatore, gli altoparlanti e/o i subwoofer corretti. NOTA: nell'app è necessario selezionare l'opzione per inviare le impostazioni DSP allo stereo dopo averle configurate.
Errore dell'altoparlante	Controllare tutti i cavi degli altoparlanti collegati. <ul style="list-style-type: none"> • Verificare che i cavi degli altoparlanti siano collegati correttamente alla morsettiera degli altoparlanti e agli altoparlanti. • Verificare che non vi siano cortocircuiti nei cavi degli altoparlanti e che non vi siano tagli nelle guaine dei cavi che potrebbero causare un cortocircuito.
Errore interno dell'amplificatore o dell'alimentazione	Scollegare l'amplificatore dall'alimentazione per un minuto, quindi ricollegarlo e verificarne il corretto funzionamento. Se il LED è ancora rosso, contattare l'assistenza.