



Instruções de instalação do amplificador monobloco Fusion Apollo™ MS-API2000

Informações importantes sobre segurança

⚠ ATENÇÃO

Consulte o guia *Informações importantes sobre segurança e sobre o produto* na caixa do produto para obter mais detalhes sobre avisos e outras informações importantes.

Este dispositivo deve ser instalado de acordo com estas instruções.

Desconecte a fonte de alimentação da embarcação antes de iniciar a instalação deste dispositivo.

⚠ CUIDADO

A exposição contínua a níveis de pressão sonora superior a 100 dBA pode causar perda permanente da audição. Não ouvir às pessoas falando ao seu redor significa que o volume está muito alto. Limite o tempo de exposição caso deseje ouvir algo com um volume mais alto. Caso escute um zumbido ou som abafado, interrompa o uso e procure um especialista.

Para evitar possíveis lesões corporais, sempre use óculos de segurança, protetores auriculares e uma máscara contra poeira ao perfurar, cortar ou lixar.

AVISO

NÃO USE ESTE AMPLIFICADOR COM SISTEMAS MARÍTIMOS DE ÁUDIO DE TERCEIROS. O amplificador só é compatível com equipamentos marítimos de áudio ativados para o DSP Fusion, podendo causar danos a alto-falantes de terceiros devido à saída de potência.

Ao fazer perfurações ou cortes, sempre verifique o que está no lado oposto da superfície para evitar danificar a embarcação.

É altamente recomendável que você tenha o seu sistema de áudio instalado por um profissional para garantir um melhor desempenho.

Leia todas as instruções antes de iniciar a instalação. Se tiver dificuldades durante a instalação, acesse o site support.garmin.com para obter suporte ao produto.

Depois de instalar um sistema de áudio, durante as primeiras horas de uso, você deve operar os alto-falantes e subwoofers conectados em volume baixo a médio. Isso ajuda a melhorar o som de modo geral, soltando gradualmente os componentes móveis dos novos alto-falantes e subwoofers, como o cone, a centragem e a carcaça. Consulte as instruções de instalação fornecidas com os alto-falantes, pois pode haver mais detalhes sobre o tempo recomendado para cada modelo.

OBSERVAÇÃO: após a instalação do amplificador, será preciso configurar seu sistema estéreo conectado usando o app Fusion-Link™ para selecionar e ativar o perfil DSP correto.



Ferramentas necessárias

- Furadeira e broca de 3 mm ($1/8$ pol.) (ou uma broca adequada para as ferragens fornecidas e o material da superfície de montagem).
- Chaves:
 - Fenda de 5 mm ($7/32$ pol.) (com ranhura)
 - Fenda de 4 mm ($5/32$ pol.) (com ranhura)
 - Phillips nº 2
 - Phillips nº 0
- Alicates para cortar fios
- Alicates para desencapar fios
- Fios e cabos:
 - Fio de cobre estanhado próprio para uso marítimo de 4 AWG (21 a 25 mm²) para alimentação e aterramento
OBSERVAÇÃO: pode ser necessário um fio com diâmetro maior (calibre menor) para percursos mais longos devido à queda de tensão (*Conectar a fonte de alimentação, página 8*)
 - Fio de cobre estanhado próprio para uso marítimo de 12 AWG (3 a 4 mm²) para alto-falantes
Você pode adquirir esse fio com um revendedor da Fusion ou da Garmin®.
 - 010-12898-00: 7,62 m (25 pés)
 - 010-12898-10: 15,24 m (50 pés)**OBSERVAÇÃO:** pode ser necessário um fio com diâmetro maior (calibre menor) para percursos mais longos de fio de alto-falante.
 - Fio de cobre estanhado próprio para uso marítimo de 20 AWG (0,5 a 0,75 mm²) para sinal de ativação remota
 - Cabo RCA de canal único (*Considerações de conexão de sinal e alto-falante, página 9*)
Você pode adquirir uma extensão adequada de cabo RCA no site garmin.com/apollo_amplifier_accessories ou com um revendedor da Fusion ou da Garmin.
- Prendedor de cabo (opcional)

Considerações sobre montagem

⚠ CUIDADO

Em ambiente com altas temperaturas, e após uso prolongado, o compartimento do dispositivo pode atingir temperaturas consideradas perigosas para contato. Para evitar possíveis lesões corporais, o dispositivo deve ser instalado em um local em que não seja tocado durante a operação.

AVISO

Este dispositivo deve ser montado em um local bem ventilado, não exposto a temperaturas ou condições extremas. A faixa de temperatura para este dispositivo está listada nas especificações do produto. A exposição prolongada a temperaturas acima da faixa especificada, em condições de armazenamento ou funcionamento, poderá causar falhas no dispositivo. Danos causados por temperaturas extremas ou consequências relacionadas não são cobertos pela garantia.

Se você estiver montando o dispositivo em fibra de vidro, ao fazer os orifícios-piloto, use uma broca com escareador para perfurar um rebaixamento de folga apenas através da camada superior de Gel-Coat. Isso ajudará a evitar rachaduras nessa camada quando os parafusos forem apertados.

Este dispositivo foi projetado para instalação somente em um local seco. Instalar o dispositivo em um local em que possa entrar em contato com mais do que o gotejamento ocasional de água ou ficar submerso pode resultar em danos. Danos causados por água não são cobertos pela garantia.

Você pode montar seu dispositivo usando um dos dois métodos:

- Você pode usar o suporte incluído e os parafusos cabeça panela para montar o dispositivo (*Instalar o suporte de montagem, página 4*).
 - Montar o dispositivo usando o suporte permite conectar e desconectar rapidamente o dispositivo da superfície de montagem.
 - Para montar o dispositivo usando o suporte, é necessário ter espaço liberado no local de montagem para permitir a conexão do dispositivo ao suporte e a instalação da cunha de travamento.
- Você pode usar os parafusos escareados de cabeça chata incluídos para montar o dispositivo diretamente na superfície de montagem (*Montar o dispositivo diretamente na superfície, página 7*).
 - Com a montagem do dispositivo diretamente na superfície, você não conseguirá removê-lo rapidamente.
 - A montagem do dispositivo diretamente na superfície não requer muito espaço livre no local de montagem e pode ser uma opção mais adequada para instalações em espaços menores.

Ao selecionar um local de montagem, observe estas considerações:

- Você deve montar o dispositivo em um local que não interfira no tanque de combustível ou na fiação elétrica.
- Você deve montar o dispositivo em um local em que ele não fique exposto à água.
- Você deve montar o dispositivo em um local em que ele não fique exposto a combustíveis ou vapores de combustíveis.
- Monte o dispositivo em um local com ventilação adequada, onde ele não fique exposto a temperaturas extremas.
- Se estiver montando o dispositivo em um espaço fechado, instale um ventilador de refrigeração com dutos adequados para auxiliar no fluxo de ar.
- Monte o dispositivo de forma que os cabos possam ser conectados facilmente.
- Para evitar interferência em bússolas magnéticas, monte o dispositivo a uma distância especificada de uma bússola. Essa distância está listada na seção de especificações.
- Não monte o dispositivo muito perto de outros equipamentos essenciais para a navegação, antenas ou instrumentos de comunicação por rádio na embarcação.

Instalar o suporte de montagem

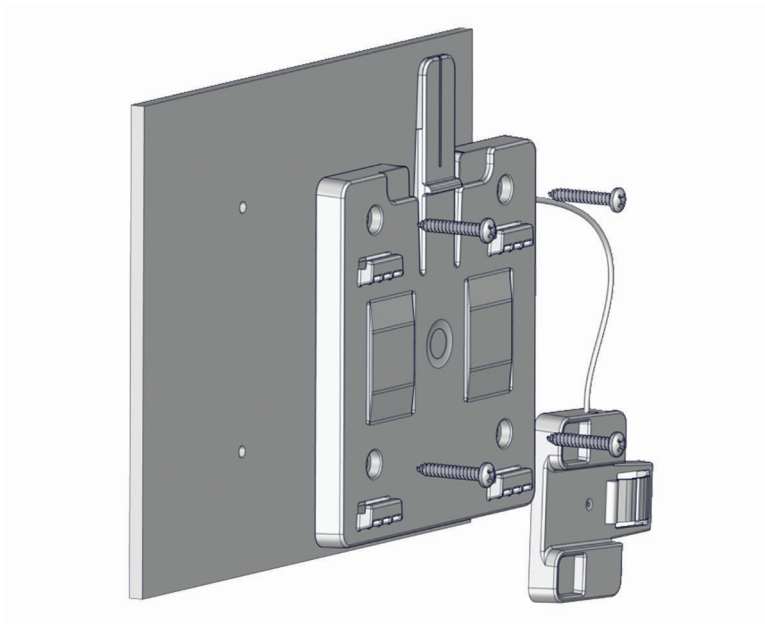
AVISO

São fornecidos parafusos cabeça panela, mas talvez eles não sejam adequados para a superfície de montagem. Se você recebeu ferragens de montagem diferentes, não use fixadores com cabeça escareada. As ferragens com cabeça escareada danificarão o suporte de montagem.

Antes de instalar o suporte de montagem, selecione um local de montagem e determine quais parafusos e demais ferragens de montagem serão necessários para a superfície.

Montar o dispositivo usando o suporte permite conectá-lo e desconectá-lo rapidamente, conforme a necessidade.

- 1 Use o modelo incluído para verificar se o local de montagem tem espaço suficiente para instalar o dispositivo.



OBSERVAÇÃO: instale o suporte com a aba de liberação apontando para cima para prender corretamente o amplificador ao suporte.

- 2 Usando uma broca de 3 mm ($1/8$ pol.) ou uma broca adequada para as ferragens fornecidas e o material da superfície de montagem, faça os orifícios-piloto marcados no modelo.

AVISO

Se você estiver montando o dispositivo em fibra de vidro, ao fazer os orifícios-piloto, use uma broca com escareador para perfurar um rebaixamento de folga apenas através da camada superior de Gel-Coat. Isso ajudará a evitar rachaduras nessa camada quando os parafusos forem apertados.

- 3 Usando os parafusos cabeça panela incluídos ou outras ferragens de montagem com cabeça panela, prenda o suporte na superfície de montagem.

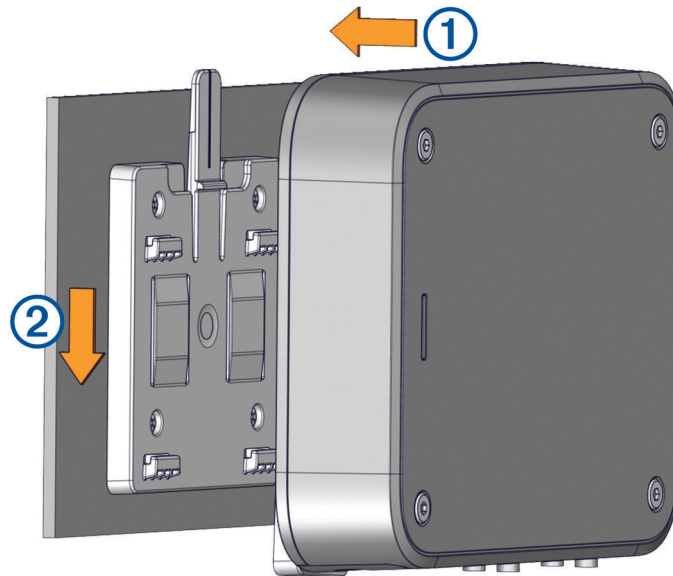
AVISO

Use parafusos cabeça panela, pois os parafusos escareados danificarão o suporte.

Conectar o dispositivo ao suporte de montagem

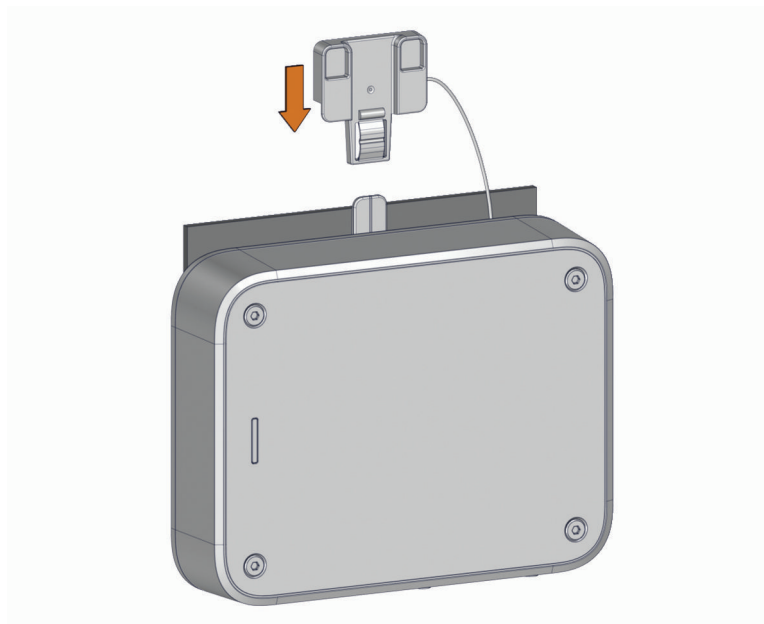
Você deve prender o suporte de montagem na superfície antes de conectar o dispositivo.

1 Segure o dispositivo um pouco acima do suporte de montagem.



2 Coloque o dispositivo no suporte ① e empurre ② até ouvir um clique.

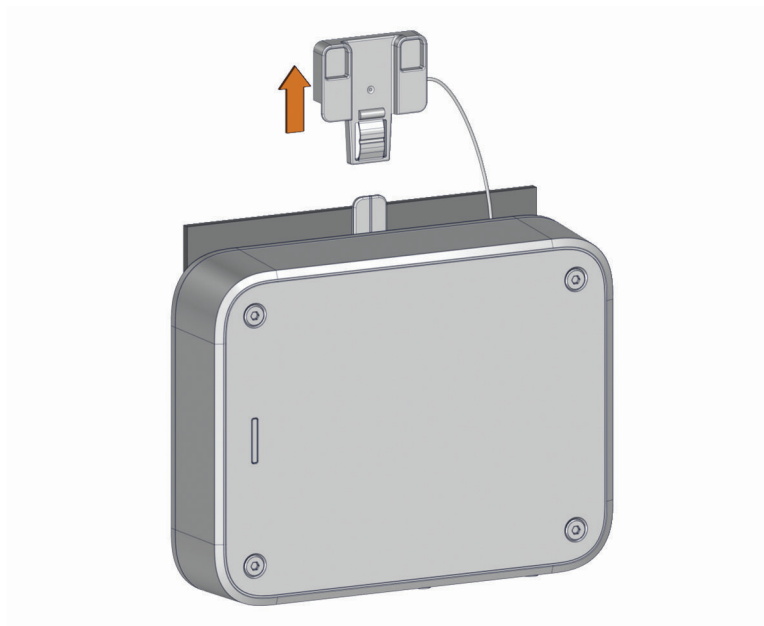
3 Insira a cunha sobre a aba, na parte superior do suporte de montagem, e empurre-a para baixo a fim de travar o dispositivo no suporte.



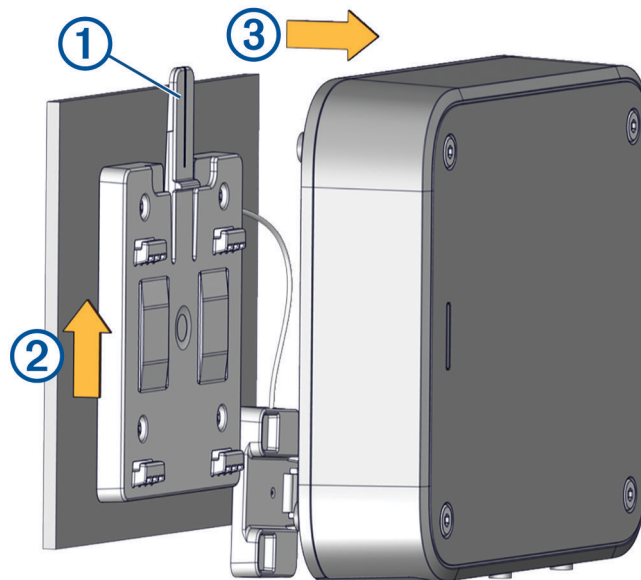
4 Instale as tampas dos parafusos incluídas nos quatro orifícios, localizados na parte superior do amplificador (opcional).

Remover o dispositivo do suporte de montagem

1 Levante-o para remover a cunha, destravando a aba do suporte de montagem.



2 Pressione a aba ① no suporte de montagem e levante o ② no amplificador para desconectá-lo do suporte ③.



Montar o dispositivo diretamente na superfície

Se você estiver instalando o dispositivo em um local com espaço limitado ou não quiser usar o suporte, poderá montar o dispositivo diretamente na superfície.

OBSERVAÇÃO: parafusos escareados são fornecidos para montar o dispositivo diretamente na superfície. Se optar por usar ferragens suas para montar o dispositivo diretamente na superfície, use cabeças escareadas.

- 1 Use o modelo fornecido para marcar os locais do orifício piloto para os quatro orifícios de montagem no dispositivo, observando as seguintes considerações:
 - Como você não está usando o suporte, não é necessário observar a linha de folga superior no modelo.
 - Você deve observar a linha de folga inferior no modelo para ter o espaço necessário para fazer as conexões dos cabos.
- 2 Usando uma broca de 3 mm ($1/8$ pol.) ou uma broca adequada para as ferragens fornecidas e o material da superfície de montagem, faça os orifícios-piloto.

AVISO

Se você estiver montando o dispositivo em fibra de vidro, ao fazer os orifícios-piloto, use uma broca com escareador para perfurar um rebaixamento de folga apenas através da camada superior de Gel-Coat. Isso ajudará a evitar rachaduras nessa camada quando os parafusos forem apertados.

- 3 Usando os parafusos escareados fornecidos, prenda o dispositivo na superfície de montagem.
- 4 Instale as tampas dos parafusos incluídas nos quatro orifícios, localizados na parte superior do amplificador (opcional).

Considerações sobre a conexão

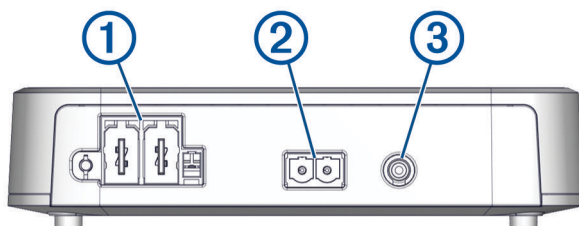
AVISO

Você deve desligar o sistema de áudio antes de fazer qualquer conexão ao amplificador. Não desligar o sistema de áudio pode resultar em danos ao sistema de áudio.

Todos os terminais e conexões devem ser protegidos do contato com o chassi da embarcação e uns com os outros. O contato impróprio com o terminal ou fio pode resultar em danos ao sistema de áudio.

OBSERVAÇÃO: você deve conectar o amplificador ao fio AMPLIFIER ON a partir do sistema estéreo para que o amplificador seja ligado e desligado com o sistema estéreo.

Identificação da porta



① Porta do bloco de alimentação (*Conectar a fonte de alimentação, página 8*)

② Porta do bloco de alto-falante do subwoofer (*Considerações de conexão de sinal e alto-falante, página 9*)

③ Porta de entrada RCA

Conectar a fonte de alimentação

⚠ CUIDADO

A fiação (não incluída) da fonte de alimentação ao amplificador deve passar por um fusível em linha ou disjuntor (não incluídos) o mais próximo possível da fonte de alimentação. Você deve conectar o fio positivo ao fusível ou disjuntor. Conectar o amplificador à energia sem um fusível em linha ou disjuntor pode resultar em um incêndio, se ocorrer um curto circuito no cabo.

Se o amplificador for alimentado por uma bateria, use um disjuntor ou fusível classificado para proteger um cabo do calibre usado para conectar o amplificador à bateria. Consulte os padrões do American Boat and Yacht Council (ABYC) para obter a classificação necessária de fusível ou disjuntor.

Se o amplificador for alimentado por uma fonte que não seja bateria, use um disjuntor ou fusível com classificação não superior à corrente máxima da fonte de alimentação.

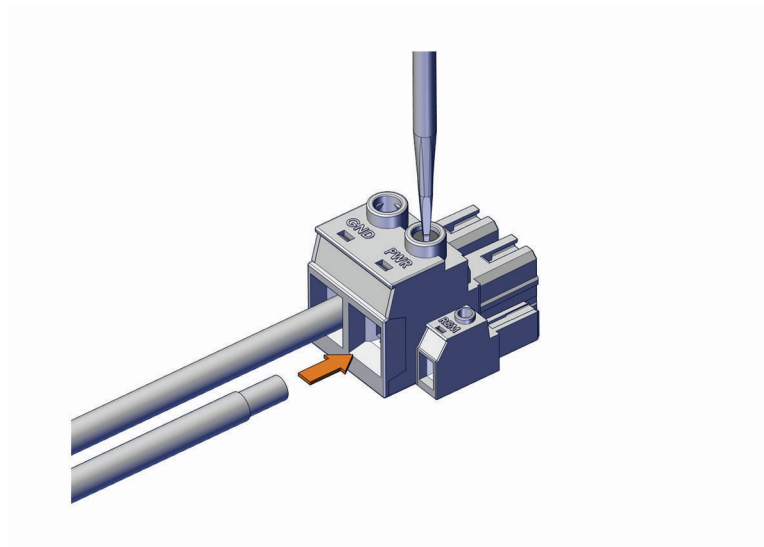
Você deve usar um fio de cobre estanhado próprio para uso marítimo de 4 AWG (21 a 25 mm²) (não incluído) para conectar o amplificador à alimentação e ao aterramento para a maioria das instalações. Para cabos de alimentação longos, considere o uso de fios de diâmetro maior (número de calibre menor) para minimizar a perda de energia.

Você deve conectar o terminal REM, localizado no bloco do amplificador, ao fio AMPLIFIER ON do sistema estéreo conectado ou a uma fonte de alimentação constante de 12 VCC usando um interruptor.

AVISO

Para evitar danos aos alto-falantes quando o sistema estéreo é ligado/desligado, recomendamos conectar o fio AMPLIFIER ON.

- 1 Passe o fio de aterramento – feito de cobre estanhado e próprio para uso marítimo de 4 AWG (21 a 25 mm²); não incluído – para o amplificador e o local de aterramento no barco.
- 2 Usando uma chave de fenda de 5 mm (7/32 pol) (com ranhura), conecte o fio de aterramento ao terminal GND do bloco de conexão de energia.



- 3 Conecte a outra extremidade do fio de aterramento ao local de aterramento.
- 4 Passe o fio de energia – feito de cobre estanhado e próprio para uso marítimo de 4 AWG (21 a 25 mm²); não incluído – para o amplificador e a fonte de alimentação, e selecione uma opção:
 - Instale um fusível em linha classificado adequadamente no fio de energia, o mais próximo possível da fonte de alimentação.
 - Identifique ou instale um disjuntor, o mais próximo possível da fonte de alimentação, para uso com o fio de energia do amplificador.

⚠ CUIDADO

Conectar o amplificador à energia sem o fusível em linha ou disjuntor adequado, como descrito acima e na seção de especificações, pode resultar em um incêndio em caso de curto-circuito no cabo.

- 5 Usando uma chave de fenda de 5 mm ($7/32$ pol.) (com ranhura), conecte o fio energia (+) ao terminal PWR do bloco de conexão de energia.
- 6 Passe um fio de ativação remota – feito de cobre estanhado e próprio para uso marítimo de 20 AWG (0,5 a 0,75 mm²); não incluído – do amplificador para o fio AMPLIFIER ON no sistema estéreo.
OBSERVAÇÃO: o amplificador e o sistema estéreo precisam ser conectados a um local de aterramento comum para o sinal AMPLIFIER ON funcionar corretamente.
- 7 Usando uma chave de fenda de 4 mm ($5/32$ pol.) (com ranhura), conecte o fio de ativação remota ao terminal REM do bloco de conexão de energia.

AVISO

Você deve aguardar para conectar o bloco de terminais de alimentação ao amplificador. Faça todas as outras conexões ao sistema estéreo e aos alto-falantes antes de concluir a conexão com a energia ([Concluir as conexões, página 11](#)).

Considerações de conexão de sinal e alto-falante

Ao conectar seu sistema estéreo e o subwoofer ao amplificador, note o seguinte:

- Um subwoofer se conecta ao amplificador por meio de um bloco de terminais ([Conectar um subwoofer ao amplificador, página 10](#)).
- O amplificador suporta uma impedância de carga de alto-falante igual a 4 Ohm nominal e 2 Ohm mínima.
- Ao conectar um subwoofer, você deve usar um fio de cobre estanhado próprio para uso marítimo de 12 AWG (3 a 4 mm²).
- Você precisa conectar um cabo RCA de canal único da porta de saída de linha do subwoofer no sistema estéreo até a porta de entrada RCA individual no amplificador.

Conectar um subwoofer ao amplificador

- 1 Passe um fio de cobre estanhado próprio para uso marítimo de 12 AWG (3 a 4 mm²) até o subwoofer e o amplificador.

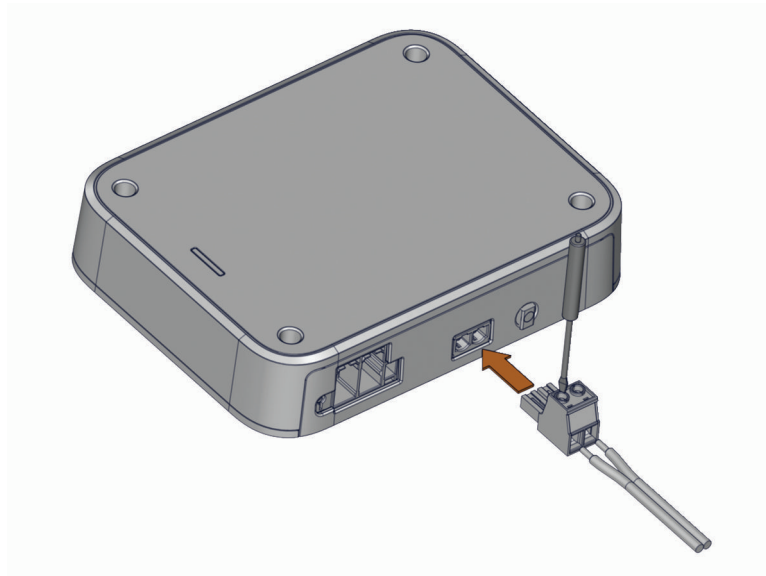
OBSERVAÇÃO: você deve etiquetar ambas as extremidades do fio de alto-falante para poder identificar com facilidade quais fios passam para quais alto-falantes.

- 2 Conecte o fio de alto-falantes ao subwoofer, observando a polaridade.

OBSERVAÇÃO: a conexão incorreta do fio de alto-falante devido à inversão da polaridade pode resultar em baixa qualidade de som.

- 3 Usando uma chave de fenda de 4 mm (⁵/₃₂ pol.) (com ranhura), conecte os fios de alto-falante ao bloco de terminais de alto-falante.

OBSERVAÇÃO: o bloco de terminais de alto-falante não está identificado. Consulte a identificação na porta do amplificador ao determinar a polaridade.

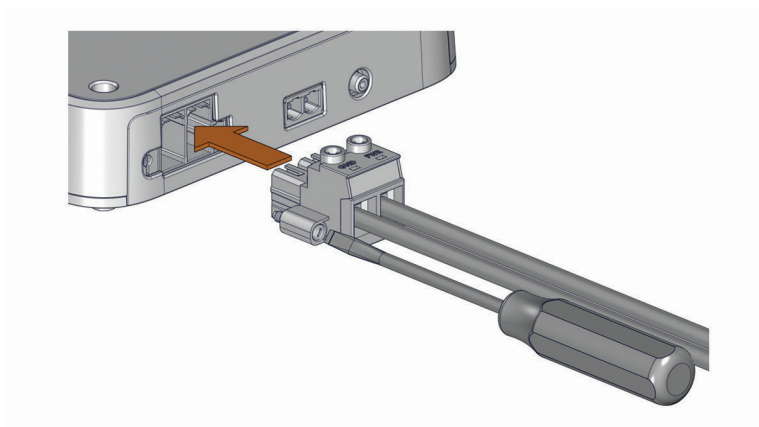


- 4 Quando ambos os fios de alto-falante estiverem conectados ao bloco de terminais, pressione o bloco de terminais montado sobre a porta do amplificador para concluir a conexão do subwoofer.
- 5 Conecte um cabo RCA de canal único ao conector de saída de linha do subwoofer RCA que vem do sistema estéreo para uma zona que você deseja usar com o subwoofer.
- 6 Conecte a outra extremidade do cabo RCA de canal único à porta de entrada RCA individual no amplificador.

Concluir as conexões

Antes de conectar o amplificador à fonte de alimentação, conclua todas as outras conexões com o amplificador.

- 1 Verifique se o fio de alto-falantes está conectado entre o subwoofer e o amplificador, usando um bloco de terminais do alto-falante.
- 2 Verifique se o cabo RCA está conectado entre o sistema estéreo e o amplificador.
- 3 Verifique se os cabos de alimentação e de aterramento estão conectados ao bloco de terminais de alimentação e à fonte de alimentação (*Conectar a fonte de alimentação, página 8*).
- 4 Verifique se o fio de ativação remota do amplificador está conectado ao bloco de terminais de energia e ao fio de ativação do amplificador do sistema estéreo (*Conectar a fonte de alimentação, página 8*).
- 5 Insira o bloco de terminais de alimentação montado na porta de alimentação, localizada na lateral esquerda do amplificador.



- 6 Usando uma chave de fenda de 5 mm ($7/32$ pol.) (com ranhura), prenda o bloco de terminais de energia ao amplificador.

AVISO

Depois de concluir todas as conexões, configure o perfil DSP para o amplificador antes de reproduzir música. Se o perfil DSP não estiver configurado, você poderá danificar os alto-falantes conectados (*Configurar o amplificador, página 11*).

Configurar o amplificador

Para configurar o amplificador para uso com o sistema estéreo e os alto-falantes, você deve usar o app Fusion-Link para definir o perfil DSP depois de concluir as conexões.

DICA: para ajudar na configuração de um perfil DSP para seu sistema, você pode assistir a um tutorial em vídeo disponível em: garmin.com/videos/fusion_link_app.

- 1 Siga as instruções no manual do proprietário do sistema estéreo para baixar o app Fusion-Link e conectá-lo ao sistema estéreo.
- 2 Selecione o amplificador, os alto-falantes e/ou os subwoofers adequados para cada zona no app Fusion-Link .
- 3 Siga as instruções no app Fusion-Link para selecionar um perfil configurado para o amplificador, os alto-falantes e/ou os subwoofers conectados.
- 4 Envie o perfil DSP para o sistema estéreo conectado e teste o som.
- 5 Repita os passos 3 e 4 até que o sistema de áudio pareça satisfatório.

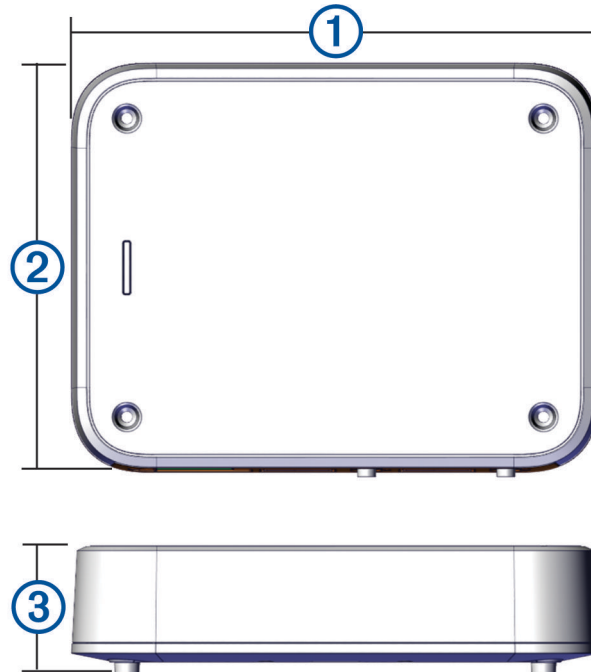
Especificações

Distância segura da bússola	75 cm (30 pol.)
Intervalo de temperatura de funcionamento	De 0 a 50 °C (de 32 a 122 °F)
Intervalo de temperatura de armazenamento	De -20 a 70 °C (de -4 a 158 °F)
Classificação de impermeabilidade	IEC 60529 IPX2 ¹
Calibre máximo de fio	Alimentação: 2 AWG (33,63 mm ²) Alto-falantes: 10 AWG (5,26 mm ²)
Peso	2,2 kg (4 lbs e 13,6 oz)
Classe do amplificador	Classe D
Resposta de frequência	De 20 Hz a 3,5 kHz (4 Ohm)
Potência nominal CEA-2006 a 14,4 VCC, 4 Ohm, ≤ 1% THD+N, 50 Hz, AES17-20 kHz BW	650 W RMS
Potência nominal CEA-2006 a 14,4 VCC, 2 Ohm, ≤ 1% THD+N, 50 Hz, AES17-20 kHz BW	1.100 W RMS
Saída da potência de pico	2.000 W
Impedância de entrada	22 kOhms
Sensibilidade de entrada na saída de potência nominal, 4 Ohm	2,15 Vrms
Relação sinal/ruído na saída de potência nominal, 4 Ohm	101 dBA
Relação sinal/ruído a 1 W, 4 Ohm	75 dBA
Tensão operacional	10,8 a 16 VCC
Consumo de corrente, em espera (na entrada de 14,4 VCC)	Menos de 5 mA
Consumo de corrente, ligado, sem áudio (na entrada de 14,4 VCC)	1,15 A
Classificação do disjuntor ou do fusível do cabo	Se o amplificador for alimentado por uma bateria, use um disjuntor ou fusível classificado para proteger um cabo do calibre usado para conectar o amplificador à bateria. Consulte os padrões do ABYC para saber a classificação necessária de fusível ou disjuntor. Se o amplificador for alimentado por uma fonte que não seja bateria, use um disjuntor ou fusível com classificação não superior à corrente máxima da fonte de alimentação.
Classificação do fusível interno	Fusível eletrônico interno. Não é necessária a substituição. 125 A
Ativação remota	Maior que 4 VCC

¹ Proteção contra gotejamento de água vertical quando instalado corretamente com os conectores apontando para baixo.

Circuitos de proteção	Tensão inversa Sob/sobretensão de entrada Temperatura elevada Curto circuito na saída
-----------------------	--

Dimensões



①	235 mm (9 1/4 pol.)
②	180 mm (7 1/16 pol.)
③	45 mm (1 3/4 pol.)

Mais informações

Solução de problemas

Antes de entrar em contato com o seu revendedor ou centro de serviços da Fusion, execute alguns passos de solução de problemas simples para ajudar a diagnosticar o problema.

Se o amplificador Fusion tiver sido instalado por uma empresa de instalação profissional, entre em contato com a empresa para que o técnico possa avaliar o problema e aconselhar você sobre as possíveis soluções.

Cores da barra indicadora de energia de LED

A barra única indicadora de energia de LED, na parte frontal do amplificador, muda de cor para indicar status e possíveis falhas. Você pode usar essas tabelas para se referir às cores do LED ao solucionar problemas do amplificador.

Cor do LED	Status
Desligado	Desligar
Verde	Operacional
Laranja	Falha recuperável
Vermelho	Falha crítica

O LED está desligado

Causa possível	Resolução possível
Problema de conexão de alimentação (Conectar a fonte de alimentação, página 8)	<ul style="list-style-type: none">• Verifique as conexões do cabeamento de energia com o bloco de terminais de alimentação e certifique-se de que estejam firmemente conectadas usando os parafusos do terminal.• Verifique a conexão entre o bloco de terminais de alimentação e o amplificador e certifique-se de que esteja firmemente encaixada na porta.• Verifique as conexões do cabeamento de energia com o fusível ou disjuntor e com a bateria e repare ou aperte qualquer fio desconectado ou solto.• Verifique o disjuntor e redefina-o, se necessário.• Verifique se a tensão de alimentação está dentro da faixa operacional especificada para o amplificador.• Certifique-se de usar o calibre adequado para a extensão do cabo de alimentação e substitua o cabo por um calibre mais espesso, se necessário.
Problema de conexão do fio de ativação remota	<ul style="list-style-type: none">• Verifique a conexão do fio de ativação remota com o bloco de terminais de alimentação e certifique-se de que esteja firmemente conectado usando os parafusos do terminal.• Verifique a conexão do fio de ativação remota com o sistema estéreo e repare ou aperte fios desconectados ou soltos.• Verifique se o sistema estéreo e o amplificador estão conectados a um aterramento comum.• Se você conectou o fio de ativação remota a um interruptor, e não ao sistema estéreo, verifique se o interruptor está instalado corretamente.

O LED está verde e não há som

Causa possível	Resolução possível
Problema de energia ou volume	<ul style="list-style-type: none">• Verifique se o sistema estéreo está ligado.• Verifique se o volume não está muito baixo ou mudo.
Problema nas configurações DSP	Verifique as configurações DSP no app Fusion-Link e certifique-se de que os alto-falantes, o sistema estéreo e o amplificador corretos estejam selecionados. OBSERVAÇÃO: selecione a opção no app para enviar as configurações DSP aos dispositivos depois de defini-las.
Problema de sinal ou conexão do alto-falante	<ul style="list-style-type: none">• Verifique as conexões do cabo RCA com o sistema estéreo e o amplificador e reconecte todos os cabos desconectados, se necessário.

Causa possível	Resolução possível
	<ul style="list-style-type: none"> • Verifique as conexões da fiação do alto-falante com os blocos de terminais de alto-falantes e certifique-se de que estejam firmemente conectados usando os parafusos do terminal. Reconecte ou aperte os fios, se necessário. • Verifique a conexão entre os blocos de terminais de alto-falantes e o amplificador e certifique-se de que estejam firmemente encaixados nas portas • Verifique o calibre do fio usado para conectar os alto-falantes ao amplificador e certifique-se de que ele seja adequado à extensão do percurso do fio (<i>Considerações de conexão de sinal e alto-falante, página 9</i>).
Problema de energia	Verifique os cabos de energia para garantir que tenham o calibre adequado, estejam comutados e conectados corretamente (<i>Conectar a fonte de alimentação, página 8</i>).

O LED está verde e o som não é o ideal

Problema	Resolução possível
Há um zumbido ou outro ruído inesperado de um alto-falante	<p>Instale os isoladores de loop de terra em linha com os cabos RCA do sistema estéreo.</p> <p>OBSERVAÇÃO: você deve instalar os isoladores de loop de terra nos cabos RCA onde eles se conectam ao sistema estéreo, não onde eles se conectam ao amplificador.</p>
O som está distorcido ou recortado	<p>Verifique as configurações DSP no app Fusion-Link e certifique-se de que os alto-falantes, o sistema estéreo e o amplificador corretos estejam selecionados.</p> <p>OBSERVAÇÃO: selecione a opção no app para enviar as configurações DSP aos dispositivos depois de defini-las.</p>
A resposta dos graves está reduzida ou desigual	<p>Verifique as configurações DSP no app Fusion-Link e certifique-se de que os alto-falantes, o sistema estéreo e o amplificador corretos estejam selecionados.</p> <p>OBSERVAÇÃO: selecione a opção no app para enviar as configurações DSP aos dispositivos depois de defini-las.</p>

O LED está laranja

Causa possível	Resolução possível
Problema de subtensão ou sobretensão da fonte de alimentação	Verifique a potência de entrada para garantir que ela esteja dentro da faixa operacional do amplificador (de 10,8 a 16 VCC).
Problema no calibre do fio de energia	Verifique o calibre do fio usado para conectar o amplificador à energia e certifique-se de que seja adequado à extensão do fio.
Problema de excesso de temperatura	Verifique a temperatura do amplificador e confirme se ela está abaixo de 50° C (122°F). Se o amplificador estiver mais quente do que a classificação de temperatura operacional, ventile melhor o local de instalação ou monte o amplificador em um local diferente.

OBSERVAÇÃO: o amplificador tentará se recuperar automaticamente de uma falha recuperável (LED laranja). Se várias tentativas de recuperação não forem bem-sucedidas, o amplificador passará para um status de falha crítica (LED vermelho). Você pode reinicializar o amplificador ou alternar o sinal AMPLIFIER ON para contornar uma falha crítica.

O LED está vermelho

Causa possível	Resolução possível
Problema de subtensão ou sobretensão da fonte de alimentação	Verifique a potência de entrada para garantir que esteja dentro da faixa operacional de tensão especificada para o amplificador. Se o amplificador apresentar uma série de falhas de subtensão (LED laranja) em um curto período de tempo, o problema será considerado uma falha crítica e a cor do LED mudará para vermelho. Portanto, uma série de indicadores laranja seguidos por um indicador vermelho pode ser devido a um problema de subtensão.
Problema prolongado de excesso de temperatura	Verifique a temperatura do amplificador e confirme se ela está abaixo de 50° C (122°F). Se o amplificador estiver mais quente do que a classificação de temperatura operacional, ventile melhor o local de instalação ou monte o amplificador em um local diferente.
Configuração DSP ou problema de volume	Verifique as configurações DSP no app Fusion-Link e certifique-se de que o amplificador, os alto-falantes e/ou os subwoofers corretos estejam selecionados. OBSERVAÇÃO: selecione a opção no app para enviar as configurações DSP ao sistema estéreo depois de defini-las.
Falha no alto-falante	Verifique todos os fios de alto-falantes conectados. <ul style="list-style-type: none">• Verifique se os fios de alto-falantes estão conectados adequadamente ao bloco de terminais e aos alto-falantes.• Verifique se não há curto-circuito nos fios de alto-falantes e se não há cortes nas capas dos fios que possam resultar em curto-circuito.
Falha no amplificador interno ou na fonte de alimentação	Desconecte o amplificador da fonte de alimentação por um minuto, volte a ligá-lo e teste se está funcionando corretamente. Se o LED continuar mostrando uma falha vermelha, entre em contato com o suporte.