

Instructions d'installation des haut-parleurs Gamme SM -

Informations importantes relatives à la sécurité

⚠ AVERTISSEMENT

Consultez le guide *Informations importantes sur le produit et la sécurité* inclus dans l'emballage du produit pour prendre connaissance des avertissements et autres informations importantes sur le produit.

Cet appareil doit être installé conformément à ces instructions.

Déconnectez l'alimentation du bateau avant de commencer à installer cet appareil.

⚠ ATTENTION

L'exposition prolongée à des niveaux de pression acoustique supérieurs à 100 dBA peut entraîner une perte d'audition irréversible. Le volume est généralement trop élevé si vous ne parvenez pas à entendre les personnes qui parlent autour de vous. Limitez le temps d'écoute durant lequel le volume est élevé. Si vos oreilles sifflent ou si vous entendez des sons étouffés, arrêtez l'écoute et faites contrôler votre audition.

Portez toujours des lunettes de protection, un équipement antibruit et un masque anti-poussière lorsque vous percez, coupez ou poncez.

AVIS

Lorsque vous percez ou coupez, commencez toujours par vérifier la nature de la face opposée de l'élément.

Pour des performances optimales, il est vivement recommandé de confier l'installation du système audio à un professionnel.

Lisez toutes les instructions d'installation avant de commencer l'installation. Si vous rencontrez des difficultés durant l'installation, rendez-vous sur le site support.garmin.com pour obtenir de l'aide sur le produit.

À la fin de l'installation d'un système audio, faites fonctionner les haut-parleurs et caissons de basses connectés à un volume faible à moyen lors des premières heures d'utilisation. Ainsi, vous améliorerez le son global en assouplissant progressivement les composants amovibles des nouveaux haut-parleurs et caissons de basses, comme le cône, le spider et la membrane.

Outils requis

- Perceuse électrique
- Foret (la taille varie en fonction du matériel de la surface de montage)
- Scie appropriée ou couteau à lame rétractable pour découper le matériel de la surface de montage
- Tournevis cruciforme
- Dénude-fil
- Fil en cuivre étamé 16 AWG (1,3 à 1,5 mm²) résistant à l'eau pour les haut-parleurs
Ce fil est disponible auprès de votre revendeur FUSION[®] ou Garmin[®] :
 - 010-12899-00 : 7,62 m (25 pi)
 - 010-12899-10 : 15,24 m (50 pi)
 - 010-12899-20 : 100 m (328 pi)
- Outil pour sertir
- Ruban isolant
- Mastic d'étanchéité (facultatif)

REMARQUE : pour des installations sur mesure, des outils et du matériel supplémentaires peuvent être nécessaires.

Considérations relatives au montage

AVIS

Ce haut-parleur est doté d'une grille en tissu, et est recommandé pour des installations à l'intérieur uniquement. Si vous envisagez d'installer le haut-parleur à l'extérieur, vous devez acheter une grille en plastique à la place. Rendez-vous sur le site support.garmin.com ou contactez votre revendeur FUSION pour plus d'informations.

Vous devez éteindre la chaîne stéréo avant de procéder à tout branchement à celle-ci ou aux haut-parleurs. Dans le cas contraire, le système audio pourrait être endommagé de manière irréversible.

Protégez toutes les bornes et connexions contre les risques de court-circuit et isolez-les les unes des autres. Dans le cas contraire, le système audio pourrait être endommagé de manière irréversible et la garantie annulée.

Lorsque vous choisissez un emplacement de montage pour les haut-parleurs, tenez compte des considérations suivantes :

- Vous devez monter le haut-parleur sur une surface plate, sans quoi la grille peut ne pas être correctement fixée au haut-parleur.
- Choisissez des emplacements de montage qui fournissent suffisamment d'espace pour la profondeur de montage des haut-parleurs indiquées dans les caractéristiques du produit.
- Vous pouvez acheter des séparateurs ou des adaptateurs d'angle pour les haut-parleurs si nécessaire. Rendez-vous sur le site support.garmin.com ou contactez votre revendeur FUSION pour plus d'informations.
- Il est conseillé de protéger les fils du haut-parleur contre tout objet tranchant et de toujours utiliser des passe-câbles lorsque vous faites passer les fils dans des tableaux.

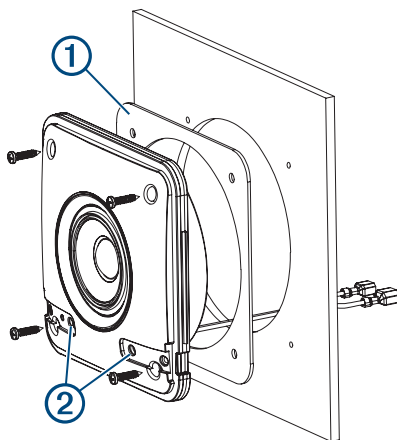
Le choix d'un emplacement d'installation approprié optimise les performances de chaque haut-parleur. Si les haut-parleurs FUSION sont conçus pour fonctionner à peu près partout, la qualité de leur son dépend de la manière dont vous allez étudier leur installation. Pour plus d'informations sur l'emplacement des haut-parleurs et les caractéristiques, consultez la page support.garmin.com.

Installation des haut-parleurs

AVIS

N'appliquez ni graisse ni lubrifiant sur les vis utilisées pour l'installation des haut-parleurs sur la surface de montage. Ces substances risquent d'endommager le haut-parleur.

- 1 Utilisez le modèle inclus avec une scie circulaire ou une scie sauteuse pour couper le trou pour le haut-parleur.
- 2 Placez le joint de montage ① au dos de l'appareil.
- 3 Connectez les fils du haut-parleur en tenant compte de la polarité (*Branchement du haut-parleur, page 3*).
- 4 Avec les fentes du logo ② en bas, utilisez les vis fournies pour monter le haut-parleur.



- 5 Connectez le haut-parleur à la chaîne stéréo et testez la connexion.
- 6 Une fois le haut-parleur monté, alignez le logo de la grille avec les fentes du logo sur le haut-parleur et appuyez le long des arêtes verticales de la grille pour la fixer.

AVIS

Une fois la grille installée, il est difficile de la retirer. Vous pouvez utiliser un spudger ou un autre outil en plastique pour faire levier sur une arête verticale. Si vous utilisez un tournevis ou un outil métallique, vous risquez d'endommager la grille et la surface de montage.

Branchement du haut-parleur

Lorsque vous branchez les haut-parleurs à votre chaîne stéréo, prenez en compte les éléments suivants.

AVIS

Ces haut-parleurs sont conçus pour être connectés directement à une chaîne stéréo FUSION. La connexion de ces haut-parleurs à un ampli externe peut entraîner des dommages.

- Les fils pour haut-parleur ne sont pas inclus avec les haut-parleurs. Vous devez utiliser un fil pour haut-parleur 16 AWG (de 1,3 à 1,5 mm²) ou plus épais pour connecter les haut-parleurs à la chaîne stéréo.
- Vous pouvez mettre des connecteurs à cosse plate mâle au bout des fils des haut-parleurs. Pour connecter le fil pour haut-parleur aux fils du haut-parleur et optimiser la connexion, nous vous conseillons d'utiliser des connecteurs à cosse plate femelles (non inclus).
- Vous pouvez consulter ce tableau pour connaître la polarité et la taille des connecteurs à cosse plate des fils du haut-parleur.

Couleur du fil du haut-parleur	Polarité du fil du haut-parleur	Taille du connecteur à cosse plate
Blanc	Positif (+)	6,3 mm
Blanc avec une ligne noire	Négatif (-)	4,8 mm

Informations sur les haut-parleurs

Enregistrement de vos Haut-parleurs

Aidez-nous à mieux vous servir en remplissant dès aujourd'hui notre formulaire d'enregistrement en ligne.

- Rendez-vous sur le site www.fusionentertainment.com.
- Conservez en lieu sûr l'original de la facture ou une photocopie.

Nettoyage des haut-parleurs

REMARQUE : s'ils sont installés correctement, ces haut-parleurs respectent la norme IP65 en matière de protection contre les infiltrations d'eau et de poussière, dans des conditions d'utilisation normales. Ils ne sont pas conçus pour résister à des jets d'eau puissants, comme lorsque vous lavez votre bateau au jet. Si vous ne faites pas attention au moment de laver votre bateau au jet, vous risquez d'endommager le produit et d'annuler la garantie.

AVIS

N'utilisez aucun produit nettoyant abrasif ni à base de solvant sur les haut-parleurs. L'utilisation de ce type de produit risque d'endommager l'appareil et d'annuler la garantie.

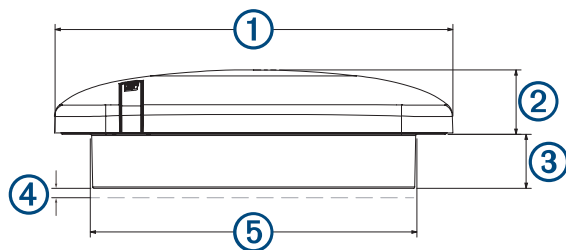
- 1 Nettoyez l'eau salée et les résidus de sel sur le haut-parleur à l'aide d'un chiffon humidifié avec de l'eau douce.
- 2 Utilisez un détergent doux pour ôter l'accumulation de sel ou les taches.

Caractéristiques

Caractéristique	Détail
Pic de puissance (watts)	100 W
Efficacité (1 W/1 m)	84 dB
Réponse en fréquence	De 150 Hz à 20 kHz
Impédance nominale	4 Ohms
Profondeur de montage minimale (dégagement)	24 mm (¹⁵ / ₁₆ po)
Diamètre de montage (dégagement)	130 mm (5 ¹ / ₈ po)
Plage de températures de fonctionnement	De 0 à 50 °C (de 32 à 122 °F)
Plage de températures de stockage	De -20 à 70°C (de -4 à 158°F)
Distance de sécurité du compas	De l'arrière : 245 cm (96,5 po) De l'avant : 215 cm (84,6 po) Des côtés : 180 cm (70,9 po)
Matériau du cône et de la membrane	Cône en polypropylène et membrane en caoutchouc
Degré de résistance à l'eau et à la poussière	IEC 60529 IP65 ¹

¹ Scellé contre les infiltrations de poussière et protégé contre les jets d'eau.

Dimensions du haut-parleur



Dimensions	Détail
①	155 mm (6 1/8 po)
②	25 mm (1")
③	21 mm (13/16 po)
④	Dégagement minimum 3 mm (1/8 po)
⑤	Ø 127 mm (5 po)

