

## Istruzioni per l'serie SM degli altoparlanti

### Informazioni importanti sulla sicurezza

#### **⚠ AVVERTENZA**

Per avvisi sul prodotto e altre informazioni importanti, consultare la guida inclusa nella confezione del dispositivo.

Questo dispositivo deve essere installato attenendosi alle seguenti istruzioni.

Scollegare l'alimentazione dell'imbarcazione prima di installare questo dispositivo.

#### **⚠ ATTENZIONE**

L'esposizione costante a livelli di pressione audio superiori a 100 dBA può causare perdita di udito permanente. Generalmente il volume è troppo alto se non si riescono a sentire le persone che parlano. Limitare la quantità di tempo in cui si utilizza il volume alto. Se si avvertono fischi alle orecchie o suoni ovattati, interrompere l'ascolto e far controllare l'udito.

Durante le operazioni di foratura, taglio o carteggiatura, indossare degli occhiali protettivi, una maschera antipolvere e un'adeguata protezione per l'udito.

#### **AVVISO**

Prima di effettuare fori o tagli verificare l'eventuale presenza di oggetti nel lato opposto della superficie da tagliare.

Per prestazioni ottimali, è consigliata l'installazione del sistema audio da parte di un tecnico specializzato.

Leggere tutte le istruzioni di installazione prima di iniziare l'installazione. In caso di difficoltà durante l'installazione, consultare il sito Web [support.garmin.com](http://support.garmin.com) per assistenza sui prodotti.

Dopo aver installato un sistema audio, è necessario impostare un volume medio-basso per le prime ore di utilizzo degli altoparlanti e dei subwoofer collegati. Questo consente di migliorare l'audio complessivo allentando gradualmente i componenti mobili dei nuovi altoparlanti e subwoofer, ad esempio il cono, lo spider e il surround.

### Strumenti necessari per l'installazione

- Trapano elettrico
- Punta da trapano (la dimensione varia in base al materiale della superficie)
- Sega o taglierino per tagliare il materiale della superficie
- Cacciavite a croce
- Spelacavi
- Cavo per uso nautico da 16 AWG (1,3-1,5 mm<sup>2</sup>) in rame completamente stagnato per altoparlanti  
È possibile acquistare questo cavo presso un rivenditore FUSION<sup>®</sup> o Garmin<sup>®</sup>:
  - 010-12899-00: 7,62 m (25 piedi)
  - 010-12899-10: 15,24 m (50 piedi)
  - 010-12899-20: 100 m (328 piedi)
- Crimpatrice
- Nastro isolante
- Sigillante marino (opzionale)

**NOTA:** per le installazioni personalizzate, potrebbero essere necessari altri strumenti e materiali.

## Informazioni sull'installazione

### AVVISO

Questo altoparlante è dotato di una griglia in tessuto ed è consigliato solo per installazioni in ambienti interni. Se si prevede di installare l'altoparlante all'aperto, è necessario acquistare una griglia in plastica. Visitare il sito Web [support.garmin.com](http://support.garmin.com) oppure contattare il rivenditore FUSION per ulteriori informazioni.

Il sistema stereo deve essere spento prima di effettuare qualsiasi collegamento allo stereo o agli altoparlanti. In caso contrario potrebbero verificarsi danni permanenti al sistema audio.

Proteggere tutti i terminali e le connessioni da incagliamenti. In caso contrario potrebbero verificarsi danni permanenti al sistema audio che invalideranno la garanzia del prodotto.

Selezionare la posizione di montaggio degli altoparlanti tenendo presente quanto segue.

- È necessario montare l'altoparlante su una superficie piana, altrimenti la griglia potrebbe non essere fissata saldamente all'altoparlante.
- Le posizioni di montaggio devono fornire un gioco sufficiente alla profondità di installazione degli altoparlanti, come indicato nelle specifiche del prodotto.
- Se necessario, è possibile acquistare distanziali o adattatori angolari per gli altoparlanti. Visitare il sito Web [support.garmin.com](http://support.garmin.com) oppure contattare il rivenditore FUSION per ulteriori informazioni.
- Proteggere i cavi dell'altoparlante da oggetti acuminati e utilizzare sempre occhielli di gomma per i cablaggi nei pannelli.

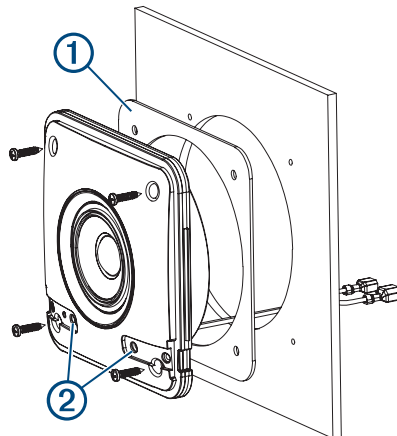
Selezionare la posizione di montaggio corretta è fondamentale per ottimizzare le prestazioni di ciascun altoparlante. Gli altoparlanti FUSION sono progettati per funzionare nella gamma più ampia possibile di posizioni di montaggio, tuttavia maggiore sarà la pianificazione dell'installazione, migliore sarà la qualità dell'audio emesso dagli altoparlanti. Per ulteriori informazioni sul posizionamento e le specifiche degli altoparlanti, visitare il sito [support.garmin.com](http://support.garmin.com).

## Installazione degli altoparlanti

### AVVISO

Non applicare grasso o lubrificante alle viti durante il fissaggio degli altoparlanti alla superficie di montaggio. Il grasso o altri lubrificanti possono causare danni all'altoparlante.

- 1 Utilizzare la dima inclusa con uno strumento a rotazione o una sega per tagliare il foro per l'altoparlante.
- 2 Inserire la guarnizione di montaggio ① sulla parte posteriore dell'altoparlante.
- 3 Collegare i cavi dell'altoparlante osservando la polarità (*Cavi dell'altoparlante, pagina 3*).
- 4 Con gli slot del logo ② nella parte inferiore, utilizzare le viti incluse per montare l'altoparlante.



- 5 Collegare l'altoparlante allo stereo e verificare il collegamento.
- 6 Con l'altoparlante montato, allineare il logo sulla griglia agli slot con il logo sull'altoparlante e premere lungo i bordi verticali della griglia per fissarlo.

### AVVISO

Dopo aver installato la griglia, è difficile rimuoverla. È possibile utilizzare un inseritore o un altro attrezzo in plastica per fare leva su un bordo verticale. L'uso di un cacciavite o di un attrezzo metallico può danneggiare la griglia e la superficie di montaggio.

## Cavi dell'altoparlante

Quando si collegano gli altoparlanti allo stereo, osservare quanto segue.

### AVVISO

Questi altoparlanti sono progettati per essere collegati direttamente a uno stereo FUSION. Il collegamento di questi altoparlanti a un amplificatore esterno può causare danni.

- Il cavo dell'altoparlante non è incluso con gli altoparlanti. Utilizzare un cavo per altoparlante da 16 AWG (1,3-1,5 mm<sup>2</sup>) per collegare gli altoparlanti allo stereo.
- Per terminare i fili degli altoparlanti vengono utilizzati connettori maschio a forcella. Per un collegamento ottimale, utilizzare connettori femmina a forcella (non inclusi) per collegare il cavo dell'altoparlante ai fili elettrici dell'altoparlante.
- È possibile utilizzare questa tabella per identificare la polarità e le dimensioni dei connettori a forcella dei fili elettrici sull'altoparlante.

Colore del cavo dell'altoparlante	Polarità del cavo dell'altoparlante	Dimensioni del connettore a forcella
Bianco	Positivo (+)	6,3 mm
Bianco con una striscia nera	Negativo (-)	4,8 mm

## Informazioni sugli altoparlanti

### Registrazione degli Altoparlanti

Per un'assistenza completa, eseguire subito la registrazione in linea.

- Visitare il sito Web [www.fusionentertainment.com](http://www.fusionentertainment.com).
- Conservare in un luogo sicuro la ricevuta di acquisto originale o la fotocopia.

### Pulizia degli altoparlanti

**NOTA:** se montati correttamente, questi altoparlanti hanno una classificazione di protezione IP65 da polvere e infiltrazioni d'acqua in condizioni normali. Non sono progettati per resistere a spruzzi d'acqua ad alta pressione, che potrebbero verificarsi durante il lavaggio dell'imbarcazione. Gli spruzzi d'acqua possono danneggiare il prodotto e invalidare la garanzia.

#### AVVISO

Non utilizzare detergenti aggressivi o a base di solventi sugli altoparlanti. L'uso di tali detergenti può danneggiare il prodotto e invalidare la garanzia.

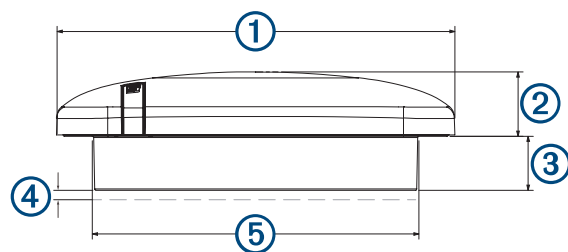
- 1 Rimuovere l'acqua salata e i residui di sale dall'altoparlante con un panno soffice inumidito con acqua dolce.
- 2 Utilizzare un detergente delicato per rimuovere gli accumuli di sale o le macchie d'acqua.

### Specifiche

Specifica	Valore
Potenza picco (Watt)	100 W
Efficienza (1 W/1 m)	84 dB
Risposta in frequenza	Da 150 Hz a 20 kHz
Impedenza nominale	4 Ohm
Minima minima (ingombro)	24 mm ( <sup>15</sup> / <sub>16</sub> poll.)
Diametro di installazione (ingombro)	130 mm (5 <sup>1</sup> / <sub>8</sub> poll.)
Temperatura operativa	Da 0 a 50 °C (da 32 a 122 °F)
Temperatura di stoccaggio	Da -20 a 70 °C (da -4 a 158 °F)
Distanza di sicurezza dalla bussola	Dalla parte posteriore: 245 cm (96,5 poll.) Dalla parte anteriore: 215 cm (84,6 poll.) Dai lati: 180 cm (70,9 poll.)
Materiale del cono/rivestimento	Cono di polipropilene, rivestimento in gomma
Classificazione di impermeabilità e resistenza alla polvere	IEC 60529 IP65 <sup>1</sup>

<sup>1</sup> Sigillato per evitare l'ingresso di polvere e protetto dai getti d'acqua.

## Dimensioni dell'altoparlante



Dimensione	Valore
①	155 mm (6 1/8 poll.)
②	25 mm (1 poll.)
③	21 mm (13/16 poll.)
④	Gioco minimo 3 mm (1/8 poll.)
⑤	Ø 127 mm (5 poll.)

