

Instruções de instalação dos alto-falantes da Signature Series

Informações importantes sobre segurança

⚠ ATENÇÃO

Consulte o guia *Informações importantes sobre segurança e sobre o produto* na caixa do produto para obter mais detalhes sobre avisos e outras informações importantes.

⚠ ATENÇÃO

Este dispositivo deve ser instalado de acordo com estas instruções.

Antes de instalar o dispositivo, desconecte a fonte de alimentação do veículo ou da embarcação.

⚠ CUIDADO

A exposição contínua a níveis de pressão sonora superior a 100 dBA pode causar perda permanente da audição. Não ouvir às pessoas falando ao seu redor significa que o volume está muito alto. Limite o tempo de exposição caso deseje ouvir algo com um volume mais alto. Caso escute um zumbido ou som abafado, interrompa o uso e procure um especialista.

Sempre use óculos de segurança, protetores auriculares e uma máscara contra pó ao perfurar, cortar ou lixar.

AVISO

Ao fazer perfurações ou cortes, sempre verifique o que está no lado oposto da superfície.

É altamente recomendável que você tenha o seu sistema de áudio instalado por um profissional para garantir um melhor desempenho.

Leia todas as instruções antes de iniciar a instalação. Se tiver dificuldades durante a instalação, acesse www.fusionentertainment.com para suporte.

Ferramentas necessárias

- Furadeira elétrica
- Broca (o tamanho varia de acordo com o material da superfície)
- Chave Phillips
- Serra adequada ou estilete utilitário para cortar o material da superfície
- Fio de alto-falante de 0,82 mm² (18 AWG) ou maior
- Conectores espada fêmea de 4,8 mm e 6,3 mm para alto-falantes (recomendado)
- Fio de 0,33 mm² (22 AWG) ou maior para os LEDs (somente modelos esportivos)
- Conectores tipo bala macho e fêmea de 4 mm para os fios de LED (recomendado, somente modelos esportivos)
- Descascador de fios (opcional)
- Ferramenta de crimpagem (opcional)
- Fita isolante (opcional)
- Selante marítimo (opcional)

OBSERVAÇÃO: para instalações personalizadas, podem ser necessários ferramentas e materiais adicionais.

Considerações sobre montagem

AVISO

Ao montar o alto-falante em uma área exposta às intempéries ou água, você deve instalá-lo em uma superfície vertical. Se você instalar o alto-falante em uma superfície horizontal voltado para cima, pode ocorrer acúmulo de água dentro e ao redor do alto-falante, causando danos ao longo do tempo.

Caso deseje montar os alto-falantes na parte externa do barco, eles deverão ser montados em um local acima do nível da água, onde não fiquem submersos nem sejam danificados por docas, estacas ou outras peças de equipamento. Quando montados corretamente, esses alto-falantes estão em conformidade com a classificação de proteção na parte dianteira do alto-falante. Exposição à água e danos na parte traseira do alto-falante anularão a garantia. Isso inclui situações nas quais os alto-falantes são montados em um compartimento vedado, especialmente se estiverem expostos à água. O uso de um compartimento com porta ou ventilação exposta ao ambiente externo poderá resultar no acúmulo de água e em danos no alto-falante.

O sistema de áudio deve ser desligado antes de qualquer conexão à unidade de origem, ao amplificador ou aos alto-falantes. Caso contrário, pode resultar em danos permanentes ao sistema de áudio.

Proteja todos os terminais e conexões contra o aterramento e contra um do outro. Caso contrário, pode resultar em danos permanentes ao sistema de áudio e anular a garantia do produto.

Ao selecionar um local de montagem do auto-falante, observe as seguintes considerações:

- Os locais de montagem devem fornecer espaço suficiente para a profundidade da montagem dos alto-falantes, como descrito nas especificações do produto.
- Selecione uma superfície de montagem plana para uma melhor vedação.
- Proteja os fios dos alto-falantes contra objetos pontiagudos e sempre utilize ilhós de borracha ao passar a fiação através dos painéis.
- Para evitar interferência com uma bússola magnética, monte os alto-falantes de acordo com a distância de segurança da bússola, listada nas especificações do produto.

Selecionar o local correto de montagem é fundamental para melhorar o desempenho de cada alto-falante. Os alto-falantes FUSION® são projetados para serem executados em um maior número possível de locais de montagem, mas quanto mais planejar a instalação, melhor o som dos alto-falantes será. Para mais informações sobre posicionamento e especificações, visite www.fusionentertainment.com.

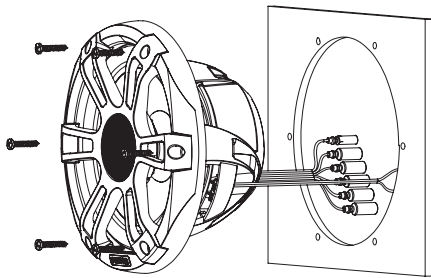
Montagem dos alto-falantes

Antes de instalar os alto-falantes, escolha o local conforme as diretrizes acima.

- 1 Passe os fios do alto-falante (e os fios de LED, se aplicável) da fonte para o local do alto-falante.
- 2 Ajuste o modelo e certifique-se de estar de acordo com o local selecionado.
- 3 Posicione o modelo com o logotipo FUSION na parte inferior do modelo.
- 4 Prenda o modelo ao local selecionado.
- 5 Com uma broca adequada para a superfície escolhida, faça um furo dentro da linha pontilhada no modelo para preparar a superfície de montagem para o corte.



- 6 Com uma serra ou ferramenta giratória, corte a superfície de montagem ao longo da parte interna da linha indicada no modelo.
- 7 Coloque o alto-falante no corte para testar o ajuste.
- 8 Se necessário, use uma lixa para refinar o tamanho do corte.
- 9 Quando o alto-falante couber corretamente na abertura, certifique-se de que os orifícios de montagem do alto-falante estejam alinhados com os orifícios do piloto no modelo.
- 10 Se os furos de montagem do alto-falante não se alinharem, marque os locais dos novos furos.
- 11 Com uma broca de tamanho apropriado para a superfície de montagem e tipo de parafuso, faça os furos.
- 12 Remova o modelo da superfície de montagem.
- 13 Conecte os fios do alto-falante observando a polaridade (*Fiação do alto-falante*, página 2).
- 14 Se necessário, conecte os fios de LED aos alto-falantes do modelo esportivo (*Fiação de LED*, página 2).
- 15 Coloque o alto-falante no corte.



- 16 Fixe o alto-falante na superfície de montagem usando os parafusos incluídos.

OBSERVAÇÃO: não aperte os parafusos, especialmente se a superfície de montagem não for plana.

Para os alto-falantes de modelo clássico, instale a grade na parte dianteira do alto-falante.

Fiação do alto-falante

Ao conectar os alto-falantes ao seu aparelho de som, observe estas considerações.

- O fio do alto-falante não está incluído com os alto-falantes. Você deve usar um fio de alto-falante de 0,82 mm² (18 AWG) ou maior para conectar os alto-falantes ao sistema estéreo.
- Os conectores dos alto-falantes têm terminações com conectores espada macho. Você deve usar conectores espada fêmea (não incluídos) para conectar o fio do alto-falante aos conectores do alto-falante, para ter a melhor conexão.
- Use esta tabela para identificar a polaridade e os tamanhos dos conectores espada nos conectores do alto-falante.

Cor do fio do alto-falante	Polaridade do fio do alto-falante	Tamanho do conector espada
Branco	Positivo (+)	6,3 mm
Branco com uma faixa preta	Negativo (-)	4,8 mm

Fiação de LED

Conectando os fios de LED

Você pode controlar a cor dos LEDs conectando os fios de LED coloridos ao terminal negativo (-) de uma fonte de alimentação de 12 VCC. Você pode emendar o fio negativo (-) a vários fios de LED para personalizar a cor e o tom do LED. Você deve conectar o fio preto de LED ao terminal positivo (+) da mesma fonte de alimentação de 12 VCC para completar o circuito.

OBSERVAÇÃO: esse recurso está disponível apenas para o modelo esportivo.

OBSERVAÇÃO: em vez de conectar os fios de LED para uma cor dedicada, você pode instalar um controle remoto para ativar e desativar os LEDs, mudar a cor e criar efeitos de iluminação. Consulte seu revendedor FUSION ou acesse www.fusionentertainment.com para obter mais informações.

O fio preto no cabo de LED é terminado com um conector tipo bala fêmea de 4 mm e os fios coloridos são terminados com conectores tipo bala macho de 4 mm. Você pode conectá-los a conectores tipo bala de 4 mm em seus fios (não incluídos) ou remover os conectores tipo bala para conectar aos fios desencapados.

- 1 Conecte o fio positivo (+) de uma fonte de alimentação de 12 VCC ao fio preto no cabo de LED.
- 2 Conecte o fio negativo (-) da mesma fonte de alimentação de 12 VCC ao fio colorido ou aos fios no cabo de LED, de acordo com a cor de LED preferida.

Cor do LED	Cor do fio do LED
Vermelho	Vermelho
Verde	Verde
Azul	Azul
Amarelo	Vermelho e verde
Magenta	Vermelho e azul
Ciano	Azul e verde
Branco frio	Turquesa
Branco quente	Amarelo

OBSERVAÇÃO: você pode conectar o fio branco frio ou o fio branco quente para alterar o tom de qualquer combinação de cores de LED.

- 3 Se necessário, direcione os fios positivo e negativo e conecte-os a uma fonte de alimentação de 12 VCC (*Conectar os fios de LED à energia*, página 2).

Conectar os fios de LED à energia

OBSERVAÇÃO: esse recurso está disponível apenas no modelo esportivo.

Conecte toda a fiação de 12 VCC dos LEDs a um fusível de 3 A na extremidade do cabo da fonte de energia. Conecte o fio de alimentação positivo (+) a uma fonte de energia de 12 VCC por meio de um interruptor isolador ou um disjuntor para ligar e desligar os LEDs. Você pode usar o mesmo isolador ou disjuntor que controla o fornecimento de energia do seu aparelho de som, o que lhe permite ligar e desligar os LEDs e o aparelho de som ao mesmo tempo.

Use um fio de 0,33 mm² (22 AWG) ou mais espesso para conectar os LEDs à bateria.

- 1 Direcione os fios de energia positiva (+) e os fios terra negativos (-) das conexões do LED à bateria.
- 2 Conecte o fio negativo ao terminal negativo (-) da bateria.
- 3 Conecte o fio positivo ao terminal positivo (+) através de um fusível de 3 A e um interruptor isolador ou disjuntor.

Instalação da grade nos alto-falantes de modelo clássico

OBSERVAÇÃO: este recurso está disponível apenas para os alto-falantes de modelo clássico.

- 1 Com os alto-falantes montados, segure a grade com o logotipo FUSION na parte inferior, ou na posição 6 horas.
- 2 Gire a grade cerca de 10° no sentido anti-horário, de modo que o logotipo FUSION esteja na posição 5 horas.
- 3 Coloque a grade na borda da caixa do alto-falante.
- 4 Gire a grade no sentido horário para fixá-la.

Informações sobre o alto-falante

True-Marine™ Produtos

Os produtos True-Marine são submetidos a testes ambientais rigorosos em condições marítimas adversas para superar as diretrizes do setor de produtos marinhos.

Qualquer produto que contém o selo de garantia True-Marine foi projetado para uma utilização simplificada e combina tecnologias marinhas avançadas para proporcionar uma experiência de entretenimento líder no setor. Todos os produtos True-Marine são suportados pela garantia limitada de 3 anos da FUSION para clientes do mundo inteiro.

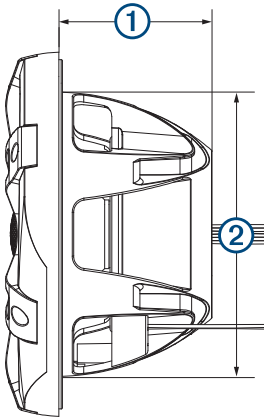
Como registrar seu Alto-falantes

Ajude-nos a atendê-lo melhor completando ainda hoje nosso registro online.

- Acesse www.fusionentertainment.com.
- Mantenha o recibo de venda original ou uma cópia em um local seguro.

Desenhos dimensionais

Visão lateral da série Signature Series

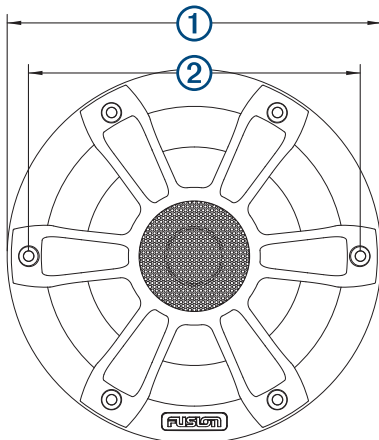


Dimensão	Alto-falantes de 6,5"	Alto-falantes de 7,7"	Alto-falantes de 8,8"
①	76 mm (3 pol.)	83 mm (3 1/4 pol.)	103 mm (4 pol.)
②	133 mm (5 1/4 pol.)	153 mm (6 pol.)	185 mm (7 1/4 pol.)

Um alto-falante de modelo esportivo está sendo exibido, mas as dimensões são as mesmas para o alto-falante de modelo clássico.

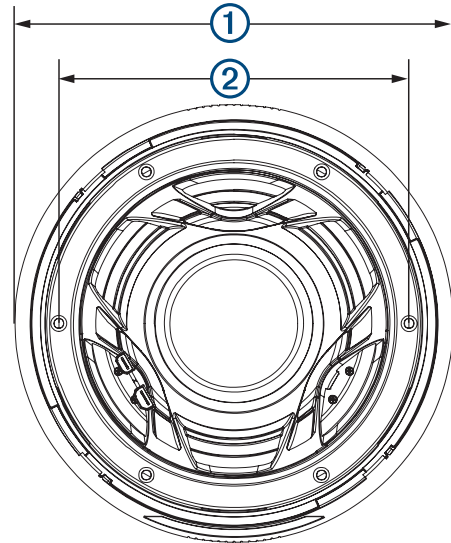
OBSERVAÇÃO: você deve deixar pelo menos 3 mm (1/8 pol.) de folga além da profundidade do alto-falante.

Visão frontal do modelo esportivo



Dimensão	Alto-falantes de 6,5"	Alto-falantes de 7,7"	Alto-falantes de 8,8"
①	176 mm (6 15/16 pol.)	196 mm (7 11/16 pol.)	224 mm (8 13/16 pol.)
②	156 mm (6 1/8 pol.)	176 mm (6 15/16 pol.)	202 mm (7 15/16 pol.)

Visão traseira do modelo clássico



Dimensão	Alto-falantes de 6,5"	Alto-falantes de 7,7"	Alto-falantes de 8,8"
①	200 mm (7 7/8 pol.)	220 mm (8 11/16 pol.)	247 mm (9 3/4 pol.)
②	156 mm (6 1/8 pol.)	176 mm (6 15/16 pol.)	202 mm (7 15/16 pol.)

Limpeza dos alto-falantes

OBSERVAÇÃO: quando montados corretamente, esses alto-falantes são classificados como IP65 para proteção contra entrada de poeira e água em condições normais. Os alto-falantes não são projetados para suportar jatos de água de alta pressão, o que pode ocorrer ao lavar a sua embarcação. A falta de cuidado ao lavar a embarcação com jato de água pode danificar o produto e anular a garantia.

AVISO

Não use produtos de limpeza abrasivos ou à base de solventes nos alto-falantes. A utilização desses produtos podem danificar o produto e anular a garantia.

- 1 Limpe toda a água salgada e os resíduos de sal do alto-falante com um pano úmido.
- 2 Utilize um detergente suave para remover um acúmulo pesado de sal ou manchas.

Especificações

Alto-falantes de 6,5"

Potência máxima (Watts)	230 W
RMS (Watts) de potência	75 W
Sensibilidade (1 W/1 m)	90 dB
Resposta de frequência	70 Hz a 22 kHz
Profundidade mínima para montagem (folga)	79 mm (3 1/8 pol.)
Diâmetro para montagem (folga)	136 mm (5 3/8 pol.)
Distância segura da bússola	310 cm (122 pol.)

Alto-falantes de 7,7"

Potência máxima (Watts)	280 W
RMS (Watts) de potência	100 W
Sensibilidade (1 W/1 m)	91 dB
Resposta de frequência	60 Hz a 22 kHz
Profundidade mínima para montagem (folga)	86 mm (3 ⁷ / ₁₆ pol.)
Diâmetro para montagem (folga)	156 mm (6 ¹ / ₈ pol.)
Distância segura da bússola	358 cm (141 pol.)

Alto-falantes de 8,8"

Potência máxima (Watts)	330 W
RMS (Watts) de potência	130 W
Sensibilidade (1 W/1 m)	91 dB
Resposta de frequência	50 Hz a 20 kHz
Profundidade mínima para montagem (folga)	106 mm (4 ³ / ₁₆ pol.)
Diâmetro para montagem (folga)	188 mm (7 ⁷ / ₁₆ pol.)
Distância segura da bússola	412 cm (162 pol.)

Todos os modelos

Impedância	4 Ohms
Tensão de alimentação do LED (apenas para os alto-falantes do modelo esportivo)	De 10,8 a 16 VCC
Carga do LED atualmente em 14,4 VCC (apenas para os alto-falantes do modelo esportivo)	300 mA
Intervalo de temperatura de funcionamento	De 0 a 50 °C (de 32 a 122 °F)
Intervalo de temperatura de armazenamento	De -20 a 70 °C (de -4 a 158 °F)
Material do cone	Cone CURV com revestimento de borracha
Tipo de Tweeter	Cúpula Silk
Classificação de água e poeira	IEC 60529 IP65

Recomendações para a classificação da tensão do amplificador

Alto-falantes de 6,5"	De 30 a 90 W RMS, reproduzindo música
Alto-falantes de 7,7"	De 25 a 120 W RMS, reproduzindo música
Alto-falantes de 8,8"	De 25 a 140 W RMS, reproduzindo música

Recomendações de compartimentos ideais

Especificação	Alto-falantes de 6,5"	Alto-falantes de 7,7"	Alto-falantes de 8,8"
Volume do compartimento vedado ¹	18 l (0,64 pés ³)	20 l (0,71 pés ³)	22 l (0,78 pés ³)
Volume do compartimento com porta (ventilado) ²	25 l (0,88 pés ³)	30 l (1,06 pés ³)	35 l (1,23 pés ³)
Diâmetro da porta	76 mm (3 pol)	76 mm (3 pol)	76 mm (3 pol)
Extensão da porta	162 mm (6,4 pol)	160 mm (6,3 pol)	170 mm (6,7 pol)

¹ Totalmente preenchido com material de absorção

² Forrado com material de absorção