

Istruzioni di installazione per Fusion® XS Series Marine Wake Tower Speakers

Informazioni importanti sulla sicurezza

⚠ AVVERTENZA

Per avvisi sul prodotto e altre informazioni importanti, consultare la guida inclusa nella confezione del dispositivo.

Questo dispositivo deve essere installato attenendosi alle seguenti istruzioni.

Scollegare l'alimentazione del veicolo o dell'imbarcazione prima di installare il dispositivo.

⚠ ATTENZIONE

L'esposizione costante a livelli di pressione audio superiori a 100 dBA può causare perdita di udito permanente. Generalmente il volume è troppo alto se non si riescono a sentire le persone che parlano. Limitare la quantità di tempo in cui si utilizza il volume alto. Se si avvertono fischi alle orecchie o suoni ovattati, interrompere l'ascolto e far controllare l'udito.

Per evitare lesioni personali, indossare sempre i visori protettivi, le protezioni acustiche e una mascherina anti-polvere per trapanare, tagliare o carteggiare.

AVVISO

Prima di effettuare operazioni di trapanatura o taglio, verificare l'eventuale presenza di oggetti sul lato opposto della superficie da tagliare.

Per prestazioni ottimali, è consigliata l'installazione del sistema audio da parte di un tecnico specializzato.

Leggere tutte le istruzioni di installazione prima di iniziare l'installazione. In caso di difficoltà durante l'installazione, visitare il sito Web www.fusionentertainment.com per assistenza relativa ai prodotti.

Contenuto della confezione

- Due altoparlanti Waketower Can

Materiali e strumenti necessari

- Cavo (altoparlanti) da 16 AWG (1,31 mm²) (*Guida al diametro dei cavi dell'altoparlante, pagina 2*)
- Cavo da 20 AWG (0,5 mm²) (LED)
- Fusibile in-line da 3 A (LED)
- Staffa di montaggio dell'altoparlante (venduta separatamente)¹
- Un trapano e una punta da trapano da 12 mm (1/2 poll.)
- Spelacavi
- Lega per saldatura e guaina termoretraibile per i collegamenti dei cavi

NOTA: per le installazioni personalizzate, potrebbero essere necessari altri strumenti e materiali.

¹ Sono disponibili varie staffe per il montaggio di questi altoparlanti sul wake tower o sul ponte. Per maggiori informazioni, contattare il proprio rivenditore Fusion.



Installazione degli altoparlanti

È necessario acquistare separatamente le staffe di montaggio per gli altoparlanti Fusion XS Series. Ciascun tipo di staffa di montaggio contiene istruzioni di installazione specifiche.

- 1 Se necessario, segnare le posizioni sul wake tower o sul ponte dove si intende montare gli altoparlanti.
- 2 Se necessario, praticare un foro passante del cavo di 12 mm ($1/2$ poll.) attraverso il wake tower o il ponte.
- 3 Passare i cavi dell'altoparlante e dell'alimentazione LED (non inclusi) sulle superfici di montaggio.
- 4 Utilizzare le istruzioni di installazione fornite con la staffa di montaggio per collegare la staffa agli altoparlanti e al wake tower o al ponte.
- 5 Collegare i cavi dell'altoparlante (*Cavi dell'altoparlante, pagina 2*).
- 6 Se necessario, collegare i cavi di alimentazione LED (*Cavi LED, pagina 3*).

Cavi dell'altoparlante

Quando si collegano gli altoparlanti allo stereo o all'amplificatore, tenere presente quanto segue.

- Il cavo dell'altoparlante non è incluso con gli altoparlanti. Utilizzare il cavo dell'altoparlante consigliato per collegare gli altoparlanti allo stereo o all'amplificatore (*Guida al diametro dei cavi dell'altoparlante, pagina 2*).
- I collegamenti dei cavi devono essere effettuati utilizzando la lega per saldatura e la guaina termoretraibile (non inclusa). Si possono utilizzare connettori crimpati invece di saldature e termorestringenti se è possibile instradare i connettori crimpati attraverso la staffa e il wake tower o nella posizione di installazione. È quindi necessario pianificare e selezionare il miglior tipo di connessione per le esigenze di installazione.
- È possibile utilizzare questa tabella per identificare la polarità dei cavi degli altoparlanti.

Colore connettore	Polarità
Bianco	Positivo (+)
Bianco con una striscia nera	Negativo (-)

Guida al diametro dei cavi dell'altoparlante

Utilizzare un cavo per altoparlanti da 16 AWG (1,31 mm²) per la maggior parte delle installazioni. È possibile utilizzare questa tabella per verificare la necessità di utilizzare un cavo di diametro maggiore. Questa tabella tiene conto della resistenza dei collegamenti dei terminali.

NOTA: con un cavo in alluminio o stagnato, utilizzare un cavo con diametro due volte maggiore del diametro indicato di seguito per compensare un potenziale calo di tensione causato dal materiale del cavo.

Carico 4 Ohm (1 altoparlante)

Distanza tra l'altoparlante e l'amplificatore	Sezione del cavo	Cavo consigliato
Da 0 a 28 piedi (da 0 a 8,5 m)	16 AWG (1,31 mm ²)	010-12899-00 ¹
Da 28 a 69 piedi (da 8,5 a 21 m)	12 AWG (3,31 mm ²)	010-12898-00

Carico 2 Ohm (2 altoparlanti in parallelo)

Distanza tra l'altoparlante e l'amplificatore	Sezione del cavo	Cavo consigliato
Da 0 a 14 piedi (da 0 a 4 m)	16 AWG (1,31 mm ²)	010-12899-00
Da 14 a 35 piedi (da 4 a 10,5 m)	12 AWG (3,31 mm ²)	010-12898-00

¹ Il cavo per altoparlanti Fusion è venduto in varie lunghezze. Per maggiori informazioni, contattare il proprio rivenditore Fusion.

Cavi LED

Si consiglia di installare un modulo Fusion di RGB Lighting Control con questi altoparlanti per accendere e spegnere i LED, modificare i colori e creare effetti di illuminazione. Per ulteriori informazioni, contattare il rivenditore Fusion o visitare il sito Web www.fusionentertainment.com.

Seguire le istruzioni fornite con il telecomando per collegare i cavi LED dagli altoparlanti al modulo ricevitore del telecomando e per collegare il modulo ricevitore all'alimentazione.

Se si sceglie di non installare il telecomando, è possibile impostare il colore statico dei LED collegando i cavi LED colorati direttamente alla fonte di alimentazione (*Collegamento dei cavi LED, pagina 3*).

Collegamento dei cavi LED

È possibile controllare il colore dei LED collegando i relativi cavi a terra. È possibile congiungere il cavo di terra ai diversi cavi LED per personalizzare il colore del LED.

NOTA: anziché collegare i cavi LED per un solo colore dedicato, è possibile installare un telecomando per spegnere e accendere i LED, cambiare il colore e creare effetti di luce. Per ulteriori informazioni, contattare il rivenditore Fusion o visitare il sito Web www.fusionentertainment.com.

- 1 Collegare un cavo positivo al cavo nero sul cavo del LED.
- 2 Collegare un cavo di terra al filo sul cavo LED in base al colore LED preferito.

Colore del LED	Colore del cavo LED
Rosso	Rosso
Verde	Verde
Blu	Blu
Giallo	Rosso e verde
Magenta	Rosso e blu
Ciano	Blu e verde
Bianco	Rosso, verde e blu

- 3 Passare i cavi positivi e negativi e collegarli a una fonte di alimentazione (*Collegamento dei cavi LED all'alimentazione, pagina 3*).

Collegamento dei cavi LED all'alimentazione

È necessario collegare tutti i cavi da 12 V cc dei LED a un fusibile 3 A nell'estremità della fonte di alimentazione del cavo. Collegare il cavo di alimentazione positivo (+) a una fonte di alimentazione 12 V cc tramite un interruttore/sezionatore o un interruttore automatico per accendere e spegnere i LED. È possibile utilizzare lo stesso interruttore/sezionatore o interruttore automatico che controlla l'alimentazione dello stereo per accendere e spegnere contemporaneamente i LED e lo stereo.

Utilizzare un cavo da 20 AWG (0,5 mm²) o di maggior spessore per collegare i LED alla batteria.

- 1 Passare i cavi di alimentazione positivi (+) e i cavi i terra negativi (-) dai collegamenti dei cavi LED alla batteria.
- 2 Collegare il cavo negativo al terminale negativo (-) della batteria.
- 3 Collegare il cavo positivo al terminale positivo (+) mediante un fusibile 3 A e un interruttore/sezionatore o interruttore automatico.

Informazioni sugli altoparlanti

Prodotti True-Marine™

I prodotti True-Marine sono soggetti a rigorosi test ambientali in condizioni marine difficili per superare le linee guida del settore dei prodotti per la nautica.

I prodotti che includono il bollino di garanzia True-Marine sono stati progettati per la semplicità d'uso e combinano le tecnologie per la nautica più avanzate per offrire un'esperienza di intrattenimento leader del settore. Tutti i prodotti True-Marine sono supportati dalla garanzia mondiale del consumatore Fusion limitata di 3 anni.

Registrazione del dispositivo Fusion

Per un'assistenza completa, eseguire subito la registrazione in linea.

- Visitare il sito Web www.fusionentertainment.com.
- Conservare in un luogo sicuro la ricevuta di acquisto originale o la fotocopia.

Pulizia degli altoparlanti

NOTA: se montati correttamente, questi altoparlanti hanno una classificazione di protezione IP65 da polvere e infiltrazioni d'acqua in condizioni normali. Non sono progettati per resistere a spruzzi d'acqua ad alta pressione, che potrebbero verificarsi durante il lavaggio dell'imbarcazione. Gli spruzzi d'acqua possono danneggiare il prodotto e invalidare la garanzia.

AVVISO

Non utilizzare detergenti aggressivi o a base di solventi sugli altoparlanti. L'uso di tali detergenti può danneggiare il prodotto e invalidare la garanzia.

- 1 Rimuovere l'acqua salata e i residui di sale dall'altoparlante con un panno soffice inumidito con acqua dolce.
- 2 Utilizzare un detergente delicato per rimuovere gli accumuli di sale o le macchie d'acqua.

Risoluzione dei problemi

Prima di contattare il rivenditore Fusion o il centro assistenza, effettuare una semplice procedura per diagnosticare il problema.

Se l'altoparlante Fusion è stato installato da una ditta di installazione professionale, contattare la ditta in modo che i tecnici possano valutare il problema e fornire possibili soluzioni.

Dagli altoparlanti non proviene alcun suono

- Verificare che tutte le connessioni dal dispositivo sorgente e/o dall'amplificatore siano collegate correttamente ai terminali dell'altoparlante.

Il sistema non trasmette le frequenze alte o basse

- Verificare che la polarità dei cavi sia rispettata tra la sorgente e gli altoparlanti.
I cavi devono essere collegati da positivo a positivo e da negativo a negativo.
- Verificare che gli altoparlanti siano collegati saldamente alla superficie di installazione.

L'audio è distorto

- Verificare che il volume della sorgente non sia troppo alto per l'altoparlante e ridurre il volume se necessario.
- Verificare che i pannelli che circondano l'altoparlante sull'imbarcazione non emettano fruscii.
- Verificare che il dispositivo sorgente e/o l'amplificatore siano collegati correttamente ai terminali dell'altoparlante.
- Se l'altoparlante è collegato a un amplificatore, verificare che il livello di input dell'amplificatore corrisponda al livello di output dello stereo. Per ulteriori informazioni, consultare il manuale dell'amplificatore.

Le luci LED non si accendono

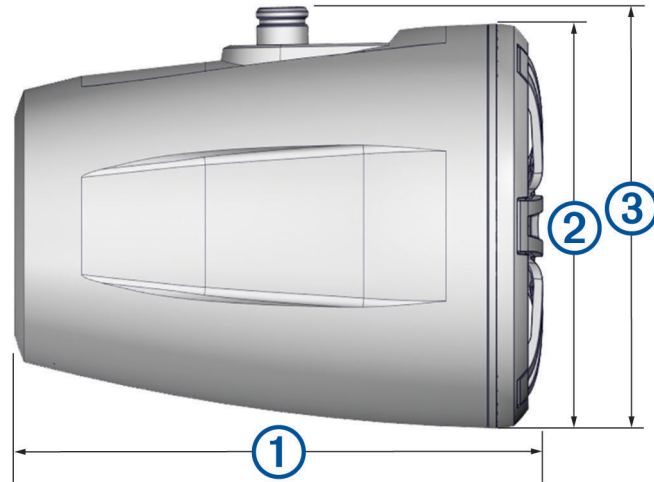
- Verificare che tutti i collegamenti dei cavi siano corretti e saldi.

Caratteristiche tecniche

Potenza massima (Watt)	230 W
Potenza RMS (Watt)	75 W
Sensibilità (1 W/1 m)	90 dB
Risposta in frequenza	Da 70 Hz a 22 kHz
Potenza amplificatore consigliata (RMS, riproduzione di musica)	Da 30 a 90 W
Diametro nominale della bobina	30 mm
Impedenza	4 ohm
Tensione di alimentazione LED (solo per gli altoparlanti modello Sport)	Da 10,8 a 16 V cc
Corrente di carico LED a 14,4 V cc (solo per gli altoparlanti modello Sport)	300 mA
Intervallo temperatura di esercizio	Da 0 a 50 °C (da 32 a 122 °F)
Temperatura di stoccaggio	Da -20 a 70 °C (da -4 a 158 °F)
Materiale del cono	Cono CURV con rivestimento in gomma
Tipo di tweeter	Cupola di seta
Classificazione di impermeabilità e resistenza alla polvere	IEC 60529 IP67 ¹
Distanza di sicurezza dalla bussola	310 cm (122 poll.)

¹ Protezione contro polvere e infiltrazioni d'acqua.

Dimensioni



①	304 mm (11 ¹⁵ / ₁₆ poll.)
②	Ø 176 mm (6 ¹⁵ / ₁₆ poll.)
③	180 mm (7 ¹ / ₈ poll.)

© 2021 Garmin Ltd. o sue affiliate

Garmin®, il logo Garmin, Fusion® e il logo Fusion sono marchi di Garmin Ltd. o delle società affiliate, registrati negli Stati Uniti e in altri Paesi. L'uso di tali marchi non è consentito senza consenso esplicito da parte di Garmin.