

# Instruções de instalação dos Fusion<sup>®</sup> XS Series Marine Wake Tower Speakers

## Informações importantes sobre segurança

### ⚠ ATENÇÃO

Consulte o guia *Informações importantes sobre segurança e sobre o produto* na caixa do produto para obter mais detalhes sobre avisos e outras informações importantes.

Este dispositivo deve ser instalado de acordo com estas instruções.

Antes de instalar o dispositivo, desconecte a fonte de alimentação do veículo ou da embarcação.

### ⚠ CUIDADO

A exposição contínua a níveis de pressão sonora superior a 100 dBA pode causar perda permanente da audição. Não ouvir às pessoas falando ao seu redor significa que o volume está muito alto. Limite o tempo de exposição caso deseje ouvir algo com um volume mais alto. Caso escute um zumbido ou som abafado, interrompa o uso e procure um especialista.

Para evitar possíveis lesões corporais, sempre use óculos de segurança, protetores auriculares e uma máscara contra poeira ao perfurar, cortar ou lixar.

### AVISO

Ao fazer perfurações ou cortes, sempre verifique o que está no lado oposto da superfície para evitar danificar a embarcação.

É altamente recomendável que você tenha o seu sistema de áudio instalado por um profissional para garantir um melhor desempenho.

Leia todas as instruções antes de iniciar a instalação. Se tiver dificuldades durante a instalação, acesse [www.fusionentertainment.com](http://www.fusionentertainment.com) para suporte.

## Conteúdo da caixa

- Dois alto-falantes Waketower Can

## Materiais e ferramentas necessários

- Fio de 16 AWG (1,31 mm<sup>2</sup>) (alto-falantes) (*Guia do medidor de fio do alto-falante, página 2*)
- 20 AWG (0,5 mm<sup>2</sup>) (LEDs)
- Fusível em linha de 3 A (LEDs)
- Suporte de montagem do alto-falante (vendido separadamente)<sup>1</sup>
- Furadeira e broca de 12 mm (1/2 pol.)
- Alicates para desencapar fios
- Tubulação de solda termorretrátil e parede dupla para conexões de fios

**OBSERVAÇÃO:** para instalações personalizadas, podem ser necessários ferramentas e materiais adicionais.

<sup>1</sup> Vários suportes estão disponíveis para montagem desses alto-falantes na barra da torre de vigia ou em um deck. Consulte seu revendedor Fusion para obter mais informações.



## Montar os alto-falantes

Você precisa comprar separadamente suportes de montagem para os Fusion XS Series. Cada tipo de suporte de montagem contém instruções de instalação específicas.

- 1 Se necessário, marque os locais na torre de vigia ou no deck onde você planeja montar os alto-falantes.
- 2 Se necessário, faça um furo de passagem de cabo de 12 mm (1/2 pol.) na torre de vigia ou no deck.
- 3 Direcione os fios do alto-falante e os fios de alimentação de LED (não incluídos) até os locais de montagem.
- 4 Usando as instruções de instalação fornecidas com o suporte de montagem, conecte o suporte aos alto-falantes e à torre de vigia ou ao deck.
- 5 Conecte os fios do alto-falante (*Fiação do alto-falante, página 2*).
- 6 Se necessário, conecte os fios de alimentação de LED (*Fiação de LED, página 3*).

## Fiação do alto-falante

Ao conectar os alto-falantes ao seu sistema estéreo ou amplificador, considere o seguinte:

- O fio do alto-falante não está incluído com os alto-falantes. Você deve utilizar o fio do alto-falante recomendado para conectar os alto-falantes ao sistema estéreo ou amplificador (*Guia do medidor de fio do alto-falante, página 2*).
- Você deve fazer todas as conexões usando a tubulação de solda e a tubulação termorretrátil (não incluídas). Você pode usar conectores de crimpagem em vez de solda e tubulação termorretrátil caso os conectores de crimpagem possam ser passados através do suporte e da torre de ativação ou do local de montagem, assim sendo, planeje-se e selecione o melhor tipo de conexão para suas necessidades de instalação.
- Você pode usar esta tabela para identificar a polaridade dos fios do alto-falante.

Cor do conector	Polaridade
Branco	Positivo (+)
Branco com uma faixa preta	Negativo (-)

## Guia do medidor de fio do alto-falante

Você deve usar um fio de alto-falante de 16 AWG (1,31 mm<sup>2</sup>) para a maioria das instalações. Você pode usar esta tabela para determinar se precisa usar um calibre maior de fio. Esta tabela explica a resistência da conexão do terminal.

**OBSERVAÇÃO:** se você estiver usando um fio de alumínio ou estanhado, é necessário usar um fio com duas medições maiores que o medidor listado abaixo, para compensar uma queda de tensão possível devido ao material do fio.

### Carga de 4 Ohms (1 alto-falante)

Distância entre o amplificador e o alto-falante	Calibre do cabo	Cabo recomendado
De 0 a 28 pés (de 0 a 8,5 m)	16 AWG (1,31 mm <sup>2</sup> )	010-12899-00 <sup>1</sup>
De 28 a 69 pés (de 8,5 a 21 m)	12 AWG (3,31 mm <sup>2</sup> )	010-12898-00

### Carga de 2 Ohms (2 alto-falantes em paralelo)

Distância entre o amplificador e o alto-falante	Calibre do cabo	Cabo recomendado
De 0 a 14 pés (de 0 a 4 m)	16 AWG (1,31 mm <sup>2</sup> )	010-12899-00
De 14 a 35 pés (de 4 a 10,5 m)	12 AWG (3,31 mm <sup>2</sup> )	010-12898-00

<sup>1</sup> O cabo do alto-falante Fusion é vendido em vários comprimentos. Consulte seu revendedor Fusion para obter mais informações.

## Fiação de LED

Recomenda-se instalar um módulo de Fusion RGB Lighting Control com esses alto-falantes para ligar e desligar os LEDs, alterar as cores e criar efeitos de luz. Para obter mais informações, procure seu revendedor da Fusion ou acesse o site [www.fusionentertainment.com](http://www.fusionentertainment.com).

Siga as instruções fornecidas com o controle remoto para conectar os fios de LED dos alto-falantes ao módulo receptor do controle remoto e para conectar o módulo receptor à alimentação.

Se decidir não instalar o controle remoto, você poderá definir a cor estática dos LEDs conectando os fios de LED coloridos diretamente à fonte de alimentação (*Conectar os fios de LED, página 3*).

### Conectar os fios de LED

Você pode controlar a cor dos LEDs, conectando os fios coloridos do LED ao aterramento. Junte o fio de aterramento a vários fios do LED para personalizar a cor do LED.

**OBSERVAÇÃO:** em vez de conectar os fios de LED para uma cor dedicada, você pode instalar um controle remoto para ativar e desativar os LEDs, mudar a cor e criar efeitos de iluminação. Para obter mais informações, procure seu revendedor da Fusion ou acesse o site [www.fusionentertainment.com](http://www.fusionentertainment.com).

- 1 Conecte um fio positivo ao fio preto no cabo de LED.
- 2 Conecte um fio terra ao fio do cabo de LED de acordo com a cor preferida do LED.

Cor do LED	Cor do fio do LED
Vermelho	Vermelho
Verde	Verde
Azul	Azul
Amarelo	Vermelho e verde
Magenta	Vermelho e azul
Ciano	Azul e verde
Branco	Vermelho, verde e azul

- 3 Direcione os fios positivo e negativo e conecte-os a uma fonte de alimentação (*Conectar os fios de LED à energia, página 3*).

### Conectar os fios de LED à energia

Conecte toda a fiação de 12 VCC dos LEDs a um fusível de 3 A na extremidade do cabo da fonte de energia. Conecte o fio de alimentação positivo (+) a uma fonte de energia de 12 VCC por meio de um interruptor isolador ou um disjuntor para ligar e desligar os LEDs. Você pode usar o mesmo isolador ou disjuntor que controla o fornecimento de energia do seu aparelho de som, o que lhe permite ligar e desligar os LEDs e o aparelho de som ao mesmo tempo.

Use um fio de 20 AWG (0,5 mm<sup>2</sup>) ou mais espesso para conectar os LEDs à bateria.

- 1 Direcione os fios de energia positiva (+) e os fios terra negativos (-) das conexões do LED à bateria.
- 2 Conecte o fio negativo ao terminal negativo (-) da bateria.
- 3 Conecte o fio positivo ao terminal positivo (+) através de um fusível de 3 A e um interruptor isolador ou disjuntor.

## Informações sobre o alto-falante

### True-Marine™ Produtos

Os produtos True-Marine são submetidos a testes ambientais rigorosos em condições marítimas adversas para superar as diretrizes do setor de produtos marinhos.

Qualquer produto que contém o selo de garantia True-Marine foi projetado para uma utilização simplificada e combina tecnologias marinhas avançadas para proporcionar uma experiência de entretenimento líder no setor. Todos os produtos True-Marine são suportados pela garantia limitada de 3 anos da Fusion para clientes do mundo inteiro.

### Registrando seu dispositivo Fusion

Ajude-nos a atendê-lo melhor completando ainda hoje nosso registro online.

- Acesse [www.fusionentertainment.com](http://www.fusionentertainment.com).
- Mantenha o recibo de venda original ou uma cópia em um local seguro.

### Limpeza dos alto-falantes

**OBSERVAÇÃO:** quando montados corretamente, esses alto-falantes são classificados como IP65 para proteção contra entrada de poeira e água em condições normais. Os alto-falantes não são projetados para suportar jatos de água de alta pressão, o que pode ocorrer ao lavar a sua embarcação. A falta de cuidado ao lavar a embarcação com jato de água pode danificar o produto e anular a garantia.

#### AVISO

Não use produtos de limpeza abrasivos ou à base de solventes nos alto-falantes. A utilização desses produtos podem danificar o produto e anular a garantia.

- 1 Limpe toda a água salgada e os resíduos de sal do alto-falante com um pano úmido.
- 2 Utilize um detergente suave para remover um acúmulo pesado de sal ou manchas.

### Solução de problemas

Antes de entrar em contato com o seu revendedor ou centro de serviços da Fusion, execute alguns passos de solução de problemas simples para ajudar a diagnosticar o problema.

Se o alto-falante Fusion foi instalado por uma empresa de instalação profissional, entre em contato com a empresa para que os técnicos possam avaliar o problema e aconselhá-lo sobre as possíveis soluções.

### Não há nenhum som saindo dos alto-falantes

- Verifique se todas as conexões do dispositivo de origem e/ou o amplificador estão conectados corretamente aos terminais do alto-falante.

### O sistema não tem as frequências graves ou altas

- Verifique se a polaridade dos cabos está correta entre a fonte e os alto-falantes. Os fios devem estar conectados como positivo com positivo e negativo com negativo.
- Verifique se os alto-falantes estão presos firmemente à superfície de montagem.

### O áudio está distorcido

- Verifique se o volume de origem não é demasiadamente alto para o alto-falante e reduza-o se necessário.
- Verifique se os painéis ao redor do alto-falante da embarcação não estão chacoalhando.
- Verifique se o dispositivo de origem e/ou o amplificador estão conectados corretamente aos terminais do alto-falante.
- Se o alto-falante estiver conectado a um amplificador, verifique se o nível de entrada do amplificador corresponde ao nível de saída do som. Para obter mais informações, consulte o manual do amplificador.

## As luzes do LED não ascendem

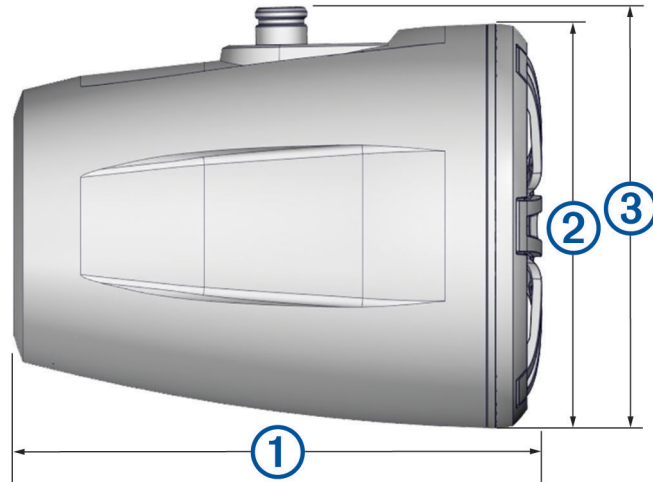
- Verifique se todas as fiações estão corretas e presas.

## Especificações

Potência máxima (Watts)	230 W
RMS (Watts) de potência	75 W
Sensibilidade (1 W/1 m)	90 dB
Resposta de frequência	70 Hz a 22 kHz
Potência recomendada do amplificador (RMS, reproduzindo música)	De 30 a 90 W
Diâmetro nominal da bobina de voz	30 mm
Impedância	4 ohms
Tensão de alimentação do LED (apenas para os alto-falantes do modelo esportivo)	De 10,8 a 16 VCC
Carga do LED atualmente em 14,4 VCC (apenas para os alto-falantes do modelo esportivo)	300 mA
Intervalo de temperatura de funcionamento	De 0 a 50 °C (de 32 a 122 °F)
Intervalo de temperatura de armazenamento	De -20 a 70 °C (de -4 a 158 °F)
Material do cone	Cone CURV com revestimento de borracha
Tipo de Tweeter	Cúpula Silk
Classificação de água e poeira	IEC 60529 IP67 <sup>1</sup>
Distância segura da bússola	310 cm (122 pol.)

<sup>1</sup> Protegido contra poeira e entrada de água.

## Dimensões



① 304 mm (11 <sup>15</sup>/<sub>16</sub> pol.)

② Ø 176 mm (6 <sup>15</sup>/<sub>16</sub> pol.)

③ 180 mm (7 <sup>1</sup>/<sub>8</sub> pol.)

© 2021 Garmin Ltd. ou suas subsidiárias

Garmin®, logotipo da Garmin Fusion® e o logotipo Fusion são marcas comerciais da Garmin Ltd. ou de suas subsidiárias, registrada nos Estados Unidos da América e em outros países. Essas marcas comerciais não podem ser usadas sem a permissão expressa da Garmin.